

CルーブリニアウェイH リニアウェイ



Cループリニアウェイト

MH



アクアブルーの側板がメンテナンスフリーの目印です。

トラックレール

スライドユニット

ケーシング

Cループ

鋼球

側板

下面シール

鋼球保持バンド

側面シール

グリースニップル

リニアウェイト

LWH

Points

● **ボールタイプの中で最大クラスの定格荷重を有する高剛性シリーズ**
大径の鋼球を組み込むことで、バランスよく高い負荷容量を実現した高剛性な直動案内機器です。

● **ニーズに応えるワイドバリエーション** 詳細は P.1-26
スライドユニットの形状はフランジ形をはじめ、幅寸法の小さなブロック形、横取付形など5タイプ、スライドユニット長さは同一断面寸法で長さの異なる3タイプをラインナップしているため、機械・装置の仕様に合わせて最適な製品を選択できます。

● **耐食性に優れたステンレス鋼製をラインナップ** 詳細は P.1-39
ステンレス鋼製の製品は耐食性に優れ、クリーンルーム内での使用など、防せい油の使用を嫌う用途に最適です。

● **優れた防じん性能を発揮する高防じん仕様をシリーズ化**
高防じん仕様の製品は、全面研削仕上げした専用トラックレールと特殊形状の側面シール及び下面シールを装着したスライドユニットの組合せによって、優れた防じん性能を発揮します。また、内面シール付き特別仕様はトラックレール上面からの異物に対して鋼球循環部の防じん性をさらに高めます。

呼び番号と仕様の指定

呼び番号の配列例

MHシリーズ、LWHシリーズの仕様は、呼び番号により指定します。呼び番号の形式記号・寸法・部品記号・防じん記号・材料記号・予圧記号・等級記号・互換性記号・補助記号により、適用する各仕様をご指示ください。

	1	2	3	4	5	1	6	7	8	9	10	11
非互換性仕様												
セット品	MHT	G	20	C1	R840				T ₁	P		/FV
フリーコンビネーション仕様												
スライドユニット単体	MHT	G	20	C1					T ₁	P	S1	/V
トラックレール単体 ⁽¹⁾	LWH		20		R840	B				P	S1	/F
セット品	MHT	G	20	C1	R840				T ₁	P	S1	/FV

1 形式	形式 II-91ページ 記号 II-92ページ
2 スライドユニット長さ	
3 大きさ	寸法 II-92ページ
4 スライドユニット個数	部品 II-92ページ 記号 II-93ページ
5 トラックレール長さ	
6 防じん仕様	防じん記号 II-94ページ
7 材料の種類	材料記号 II-96ページ
8 予圧量の大きさ	予圧記号 II-96ページ
9 精度の等級	等級記号 II-97ページ
10 フリーコンビネーション	互換性記号 II-98ページ
11 特別仕様	補助記号 II-99ページ

注⁽¹⁾ トラックレール単体の形式記号は、シリーズ及び組み合わせるスライドユニットの形式にかかわらず、「LWH…B」又は「LWH」とご指示ください。

呼び番号と仕様の詳細 —形式—

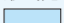
1 形式	CループリアウエイH (MHシリーズ)	フランジ形上方向取付け : MH フランジ形下方向取付け ⁽²⁾ : MHT ブロック形下方向取付け : MHD コンパクトブロック形下方向取付け : MHS
	リアウエイH ⁽¹⁾ (LWHシリーズ)	フランジ形上方向取付け : LWH (…B) フランジ形下方向取付け ⁽²⁾ : LWHT (…B) ブロック形下方向取付け : LWHD (…B) コンパクトブロック形下方向取付け : LWHS (…B) 横取付形 : LWHY

適用する形式と大きさは、表1.1、表1.2をご参照ください。
トラックレール単体の形式記号は、シリーズ及び組み合わせるスライドユニットの形式にかかわらず、“LWH…B”又は“LWH”とご指示ください。

注⁽¹⁾ Cループを内蔵していない形式です。
注⁽²⁾ 上方向へも取り付けられる形式があります。

表1.1 MHシリーズとLWHシリーズの形式と大きさ

材料	形状	スライドユニット長さ	形式	大きさ											
				8	10	12	15	20	25	30	35	45	55	65	
炭素鋼製	フランジ形上方向取付け	スタンダード	MH	-	-	-	○	○	○	○	○	○	-	-	
			LWH…B	-	-	-	○	○	○	○	○	○	○	○	
			MH…M (U)	-	-	-	-	-	○	○	-	-	-	-	
		ロング	MHG	-	-	-	-	○	○	○	○	○	-	-	
			LWHG	-	-	-	-	○	○	○	○	○	○	○	
			MHT	-	-	○ ⁽¹⁾	○	○	○	○	○	○	-	-	
	フランジ形下方向取付け	スタンダード	LWHT…B	-	-	○ ⁽¹⁾⁽²⁾	○	○	○	○	○	○	○	○	
			MHT…M (U)	-	-	-	-	-	○	○	-	-	-	-	
			LWHT…M (U)	-	-	-	-	○	○	○	○	○	-	-	
		ロング	MHTG	-	-	-	○ ⁽¹⁾	○	○	○	○	○	-	-	
			LWHTG	-	-	-	-	○	○	○	○	○	○	○	
			MHTL ⁽¹⁾	-	-	-	-	-	-	○	○	○	-	-	
	ブロック形下方向取付け	スタンダード	MHD	-	-	○	○	-	○	○	○	○	-	-	
			LWHD…B	-	-	○ ⁽²⁾	○	-	○	○	○	○	○	○	
			MHD…M (U)	-	-	-	-	-	○	○	-	-	-	-	
		ロング	MHDG	-	-	-	-	-	○	○	○	○	-	-	
LWHDG			-	-	-	-	-	○	○	○	○	○	○		
MHDL			-	-	-	-	-	-	○	○	○	-	-		
コンパクトブロック形下方向取付け	スタンダード	MHS	-	-	-	○	○	○	○	-	-	-	-		
		LWHS…B	-	-	-	-	○	○	○	○	-	-	-		
		MHS…M (U)	-	-	-	-	-	○	○	-	-	-	-		
	ロング	MHSG	-	-	-	○	○	○	○	-	-	-	-		
		LWHS…M (U)	-	-	-	-	○	○	○	○	-	-	-		
		MHSG	-	-	-	-	○	○	○	-	-	-	-		
横取付形	スタンダード	LWHY	-	-	-	○	○	○	○	○	○	-	-		

注⁽¹⁾ 上方向へも取り付けすることができます。
注⁽²⁾ 形式記号に“…B”は付きません。
備考 にはフリーコンビネーション仕様があります。

—スライドユニット長さ・大きさ・スライドユニット個数—

2 スライドユニット長さ	ショート : C スタンダード : 無記号 ロング : G 超ロング : L	適用する形式と大きさは、表1.1、表1.2をご参照ください。
3 大きさ	8、10、12、15、20、25、30、35、45、55、65	適用する形式と大きさは、表1.1、表1.2をご参照ください。
4 スライドユニット個数	: C○	セット品のときは、1本のトラックレールに組み合わせるスライドユニットの個数を示します。スライドユニット単体のときは、“C1”の指定のみです。

表1.2 MHシリーズとLWHシリーズの形式と大きさ

材料	形状	スライドユニット長さ	形式	大きさ											
				8	10	12	15	20	25	30	35	45	55	65	
ステンレス鋼製	フランジ形上方向取付け	スタンダード	LWH…SL	-	-	-	○	○	○	○	-	-	-	-	
			MHT…SL	○ ⁽¹⁾	○ ⁽¹⁾	○ ⁽¹⁾	○	○	○	-	-	-	-	-	
	フランジ形下方向取付け	スタンダード	LWHT…SL	○ ⁽¹⁾	○ ⁽¹⁾	○ ⁽¹⁾	○	○	○	-	-	-	-	-	
			MHT…SL	○	○	○	-	-	-	-	-	-	-	-	
	ブロック形下方向取付け	ショート	MHDC…SL	○	○	○	-	-	-	-	-	-	-	-	
			LWHDC…SL	○	○	○	-	-	-	-	-	-	-	-	
		スタンダード	MHD…SL	○	○	○	-	-	-	-	-	-	-	-	
			LWHD…SL	○	○	○	-	-	-	-	-	-	-	-	
		ロング	MHDG…SL	○	○	○	-	-	-	-	-	-	-	-	
			LWHDG…SL	○	○	○	-	-	-	-	-	-	-	-	
	コンパクトブロック形下方向取付け	スタンダード	MHS…SL	-	-	-	○	○	○	○	-	-	-	-	
			LWHS…SL	-	-	-	○	○	○	○	-	-	-	-	


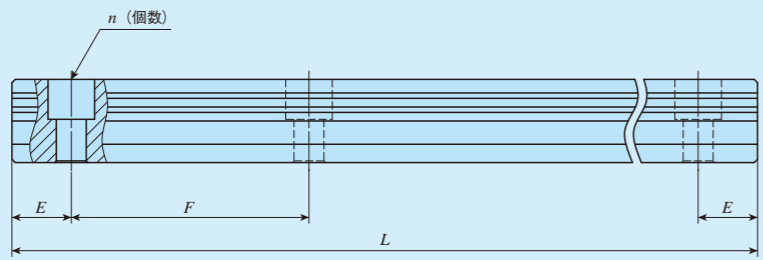
注⁽¹⁾ 上方向へも取り付けすることができます。
備考 にはフリーコンビネーション仕様があります。

表2.3 高防じん仕様炭素鋼製トラックレールの標準長さ最大長さ



項目	呼び番号	LWH15...M	LWH20...M	MH 25...M LWH25...M	MH 30...M LWH30...M	LWH35...M	LWH45...M
標準長さ $L(n)$		180 (3)	240 (4)	240 (4)	480 (6)	480 (6)	840 (8)
		240 (4)	480 (8)	480 (8)	640 (8)	640 (8)	1 050 (10)
		360 (6)	660 (11)	660 (11)	800 (10)	800 (10)	1 260 (12)
		480 (8)	840 (14)	840 (14)	1 040 (13)	1 040 (13)	1 470 (14)
		660 (11)	1 020 (17)	1 020 (17)	1 200 (15)	1 200 (15)	1 995 (19)
		1 200 (20)	1 200 (20)	1 520 (19)	1 520 (19)		
		1 500 (25)	1 500 (25)				
取付穴ピッチ F		60	60	60	80	80	105
E		30	30	30	40	40	52.5
E の基準寸法 ⁽¹⁾	以上	7	8	9	10	10	12.5
	未満	37	38	39	50	50	65
最大長さ		1 500	1 980	3 000	2 960	2 960	2 940
つき合わせつなぎ最大本数		3	3	3	3	3	3
つき合わせつなぎ最大長さ		4 200	5 640	8 700	8 480	8 480	8 295

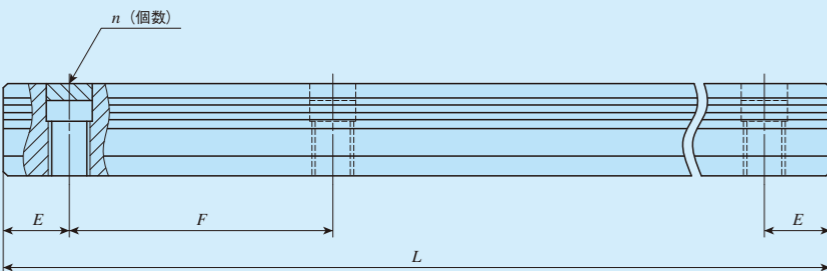
単位 mm

注⁽¹⁾ ジャバラ取付け用めねじ(補助記号"/J")には適用しません。

備考1. 代表の呼び番号を示しますが、同じ大きさのすべての形式に適用します。

2. 両端の E 寸法は、指示がないときは E の基準寸法の範囲内で同じ寸法になります。変更するときは、特別仕様のトラックレールの取付穴位置指定"/E"でご指示ください。詳細はⅢ-30ページをご参照ください。

表2.4 高防じんトラックレール上方向取付け仕様トラックレールの標準長さ最大長さ



項目	呼び番号	LWH15...MU	LWH20...MU	MH 25...MU LWH25...MU	MH 30...MU LWH30...MU	LWH35...MU	LWH45...MU
標準長さ $L(n)$		180 (3)	240 (4)	240 (4)	480 (6)	480 (6)	840 (8)
		240 (4)	480 (8)	480 (8)	640 (8)	640 (8)	1 050 (10)
		360 (6)	660 (11)	660 (11)	800 (10)	800 (10)	1 260 (12)
		480 (8)	840 (14)	840 (14)	1 040 (13)	1 040 (13)	1 470 (14)
		660 (11)	1 020 (17)	1 020 (17)	1 200 (15)	1 200 (15)	1 995 (19)
		1 200 (20)	1 200 (20)	1 520 (19)	1 520 (19)		
		1 500 (25)	1 500 (25)				
取付穴ピッチ F		60	60	60	80	80	105
E		30	30	30	40	40	52.5
E の基準寸法 ⁽¹⁾	以上	7	8	9	10	10	12.5
	未満	37	38	39	50	50	65
最大長さ		1 500	1 980	3 000	2 960	2 960	2 940
つき合わせつなぎ最大本数		3	3	3	3	3	3
つき合わせつなぎ最大長さ		4 200	5 640	8 700	8 480	8 480	8 295

単位 mm

注⁽¹⁾ ジャバラ取付け用めねじ(補助記号"/J")には適用しません。

備考1. 代表の呼び番号を示しますが、同じ大きさのすべての形式に適用します。

2. トラックレール取付け用ボルトは添付していません。

3. 両端の E 寸法は、指示がないときは E の基準寸法の範囲内で同じ寸法になります。変更するときは、特別仕様のトラックレールの取付穴位置指定"/E"でご指示ください。詳細はⅢ-30ページをご参照ください。

7 材料の種類	炭素鋼製	: 無記号	適用する形式と大きさは、表1.1、表1.2をご参照ください。
	ステンレス鋼製 ⁽¹⁾	: SL	
注 ⁽¹⁾ ステンレス鋼製にも標準のグリースニップル(黄銅製)を取り付けます。 ステンレス鋼製のグリースニップルも用意していますので、ご希望のときはIKKOにお問い合わせください。			
8 予圧量の大きさ	すきま	: T ₀	セット品又はスライドユニット単体のときに指定します。
	標準	: 無記号	予圧量の大きさの詳細は、表3をご参照ください。
	軽予圧	: T ₁	適用する予圧の種類は、表4をご参照ください。
	中予圧	: T ₂	
	重予圧	: T ₃	

表3 予圧量

予圧の種類	項目	予圧記号	予圧量 N	使用条件
すきま	標準	T ₀	0 ⁽²⁾	・ごく軽い動き
	標準	(無記号)	0 ⁽³⁾	・軽く精密な動き
軽予圧		T ₁	0.02C ₀	・振動はごく少ない ・荷重はバランスよく負荷 ・軽く精密な動き
中予圧		T ₂	0.05C ₀	・中程度の振動がある ・中程度のオーバーハング荷重が負荷する
重予圧		T ₃	0.08C ₀	・振動、衝撃がある ・オーバーハング荷重が負荷する ・重切削

注⁽²⁾ ゼロ又はわずかなすきまがあります。

注⁽³⁾ ゼロ又はわずかな予圧状態です。

備考 C₀は基本静定格荷重を示します。

表4 予圧の適用

大きさ	予圧の種類(予圧記号)				
	すきま (T ₀)	標準 (無記号)	軽予圧 (T ₁)	中予圧 (T ₂)	重予圧 (T ₃)
8	○	○	○	—	—
10	○	○	○	—	—
12	○	○	○	—	—
15	—	○	○	○	○
20	—	○	○	○	○
25	—	○	○	○	○
30	—	○	○	○	○
35	—	○	○	○	○
45	—	○	○	○	○
55	—	○	○	○	○
65	—	○	○	○	○

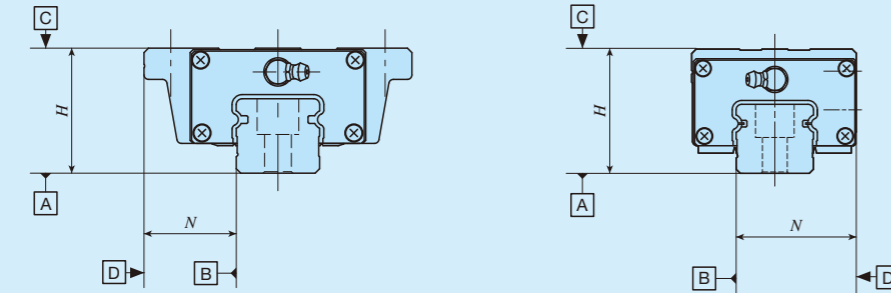
備考 はフリーコンビネーション仕様にも適用します。

9 精度の等級

上級 : H
 精密級 : P
 超精密級 : SP

フリーコンビネーション仕様ときは、スライドユニットとトラックレールは同じ精度等級を組み合わせてください。
 精度等級の詳細は、表5.1、表5.2をご参照ください。
 適用する精度等級は、表6をご参照ください。

表5.1 許容差及び許容値 (大きさ15以上の系列)



フランジ形、ブロック形、コンパクトブロック形
 横取付形

単位 mm

項目	等級(等級記号)	上級 (H)	精密級 (P)	超精密級 (SP)
Hの寸法差		±0.040	±0.020	±0.010
Nの寸法差		±0.050	±0.025	±0.015
H寸法の相互差 ⁽¹⁾		0.015	0.007	0.005
N寸法の相互差 ⁽¹⁾		0.020	0.010	0.007
複数セットのH寸法の相互差 ⁽²⁾		0.035	0.025	—
A面に対するスライドユニットC面の走行時の平行度		図1.1による		
B面に対するスライドユニットD面の走行時の平行度		図1.1による		

注⁽¹⁾ 同一トラックレールに組み込まれたスライドユニット同士の相互差を示します。
 注⁽²⁾ フリーコンビネーション仕様に適用します。

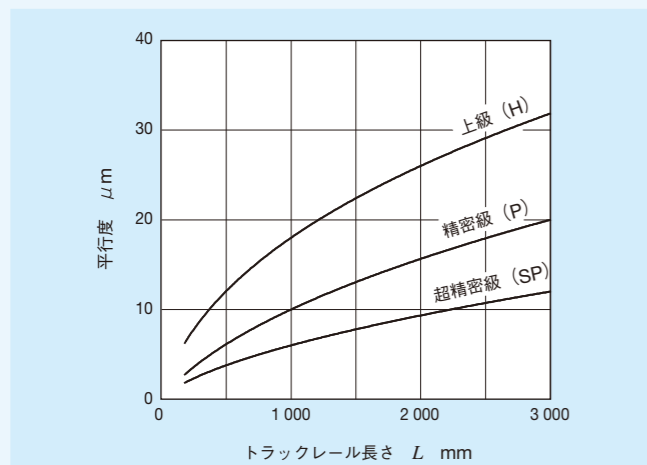
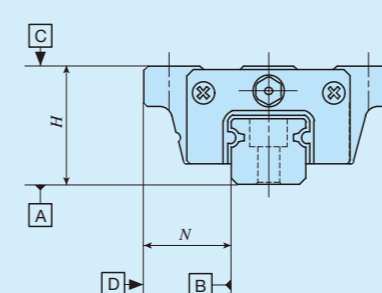


表5.2 許容差及び許容値 (大きさ8~12の系列)



単位 mm

項目	等級(等級記号)	上級 (H)	精密級 (P)
Hの寸法差		±0.020	±0.010
Nの寸法差		±0.025	±0.015
H寸法の相互差 ⁽¹⁾		0.015	0.007
N寸法の相互差 ⁽¹⁾		0.020	0.010
複数セットのH寸法の相互差 ⁽²⁾		0.030	0.020
A面に対するスライドユニットC面の走行時の平行度		図1.2による	
B面に対するスライドユニットD面の走行時の平行度		図1.2による	

注⁽¹⁾ 同一トラックレールに組み込まれたスライドユニット同士の相互差を示します。
 注⁽²⁾ フリーコンビネーション仕様に適用します。

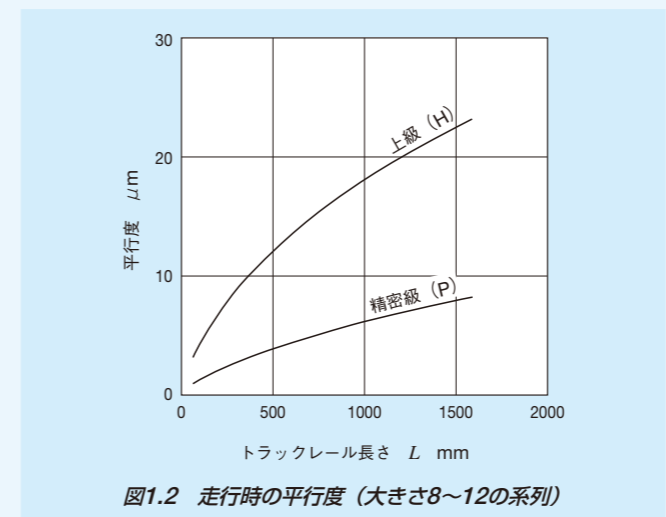


表6 精度等級の適用

大きさ	等級(等級記号)		
	上級 (H)	精密級 (P)	超精密級 (SP)
8	○	○	—
10	○	○	—
12	○	○	—
15	○	○	○
20	○	○	○
25	○	○	○
30	○	○	○
35	○	○	○
45	○	○	○
55	○	○	○
65	○	○	○

備考 □ はフリーコンビネーション仕様にも適用します。

10 フリーコンビネーション

S1仕様 : S1
 S2仕様 : S2
 非互換性仕様 : 無記号

フリーコンビネーション仕様ときに指定します。トラックレールとスライドユニットの互換性記号は、同じ記号同士を組み合わせてご使用ください。“S1”、“S2”のどちらでも性能や精度は変わりません。
 適用する形式と大きさは、表1.1、表1.2をご参照ください。
 非互換性仕様ときは、無記号です。

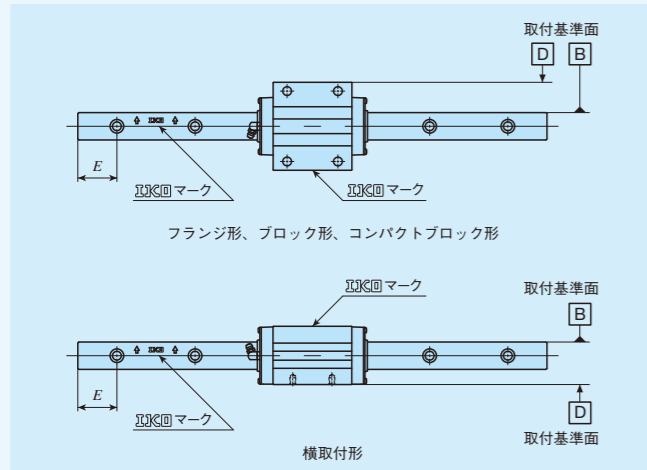
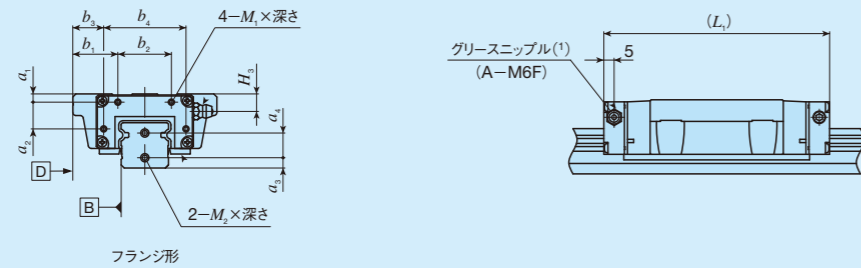


図2 トラックレールの取付穴位置指定 (補助記号 /E)

備考 トラックレールの取付穴位置指定 (補助記号 /E) の詳細は、Ⅲ-30ページをご参照ください。

表9.1 ジャバラ取付け用めねじの寸法 (補助記号 単体: /J セット品: /J /JJ)



単位 mm

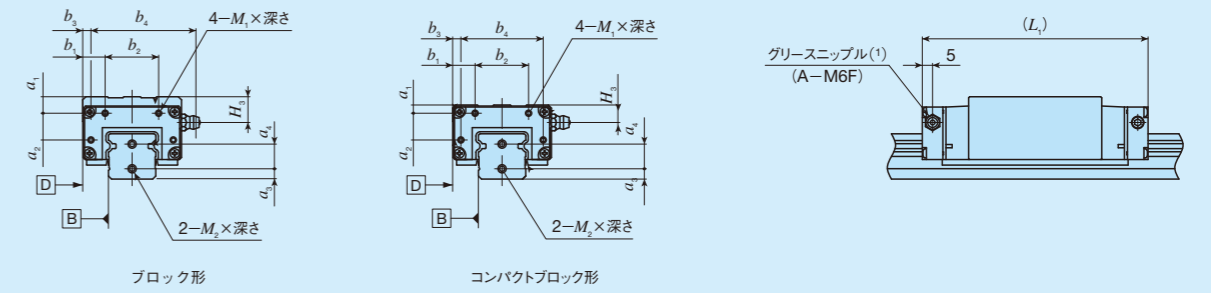
呼び番号		スライドユニット									トラックレール		
		a ₁	a ₂	b ₁	b ₂	b ₃	b ₄	M ₁ ×深さ	L ₁ ⁽²⁾	H ₃	a ₃	a ₄	M ₂ ×深さ
MH(T) 15	LWH(T) 15…B	3	7	15.5	16	9.5	28	M3×6	83	6.5	4	8	M3×6
—	LWH(T) 15…M								86				
MHTG 15	—	4	10	20.5	22	13.5	36	M3×6	99	8.5	5	9	M4×8
MH(T) 20	LWH(T) 20…B								103				
—	LWH(T) 20…M(U)	4	13	22	26	15	40	M3×6	128	8.5	5	12	M4×8
MH(T)G 20	LWH(T)G 20								110				
MH(T) 25	LWH(T) 25…B	4	13	22	26	15	40	M3×6	115	8.5	5	12	M4×8
—	LWH(T) 25…M(U)								133				
MH(T)G 25	LWH(T)G 25	5	17	28	34	20	50	M3×6	128	11	6	14	M4×8
MH(T) 30	LWH(T) 30…B								133				
—	LWH(T) 30…M(U)	5	17	28	34	20	50	M3×6	154	11	6	14	M4×8
MH(T)G 30	LWH(T)G 30								200				
MHTL 30	—	6	20	30	40	20	60	M3×6	137	13	7	15	M4×8
MH(T) 35	LWH(T) 35…B								143				
—	LWH(T) 35…M(U)	6	20	30	40	20	60	M3×6	165	13	7	15	M4×8
MH(T)G 35	LWH(T)G 35								213				
MHTL 35	—	7	26	35	50	23	74	M4×8	160	15	8	19	M5×10
MH(T) 45	LWH(T) 45…B								167				
—	LWH(T) 45…M(U)	7	26	35	50	23	74	M4×8	203	15	8	19	M5×10
MH(T)G 45	LWH(T)G 45								251				
MHTL 45	—	7	32	40	60	27	86	M4×8	196	17	8	25	M5×10
—	LWH(T) 55…B								248				
—	LWH(T)G 55	10	46	50	70	32	106	M5×10	240	20	10	28	M6×12
—	LWH(T) 65…B								314				
—	LWH(T)G 65												

注(1) グリースニップルの仕様と取付位置が標準仕様と異なります。なお、大きさ15の系列のグリースニップルはNPB2形 (特殊品) です。詳細寸法は、IKOにお問い合わせください。

(2) スライドユニットの両端にジャバラ取付け用めねじを付けた仕様の寸法を示します。

備考 同じ大きさのステンレス鋼製の形式にも適用します。

表9.2 ジャバラ取付け用めねじの寸法 (補助記号 単体: /J セット品: /J /JJ)



単位 mm

呼び番号		スライドユニット									トラックレール		
		a ₁	a ₂	b ₁	b ₂	b ₃	b ₄	M ₁ ×深さ	L ₁ ⁽²⁾	H ₃	a ₃	a ₄	M ₂ ×深さ
MHD 15	LWHD 15…B	7	7	9	16	3	28	M3×6	83	10.5	4	8	M3×6
—	LWHD 15…M								86				
MHS 15	LWHS 15…B	3	7	9	16	3	28	M3×6	83	6.5	4	8	M3×6
—	LWHS 15…M(U)								86				
MHSG 15	—	4	10	11	22	4	36	M3×6	99	8.5	5	9	M4×8
MHS 20	LWHS 20…B								103				
—	LWHS 20…M(U)	4	13	11	26	4	40	M3×6	128	8.5	5	12	M4×8
MHSG 20	LWHS 20								110				
MHD 25	LWHD 25…B	8	13	11	26	4	40	M3×6	115	12.5	5	12	M4×8
—	LWHD 25…M(U)								133				
MHDG 25	LWHDG 25	4	13	11	26	4	40	M3×6	110	8.5	5	12	M4×8
MHS 25	LWHS 25…B								115				
—	LWHS 25…M(U)	4	13	11	26	4	40	M3×6	133	8.5	5	12	M4×8
MHSG 25	LWHS 25								133				
MHD 30	LWHD 30…B	8	17	13	34	5	50	M3×6	128	14	6	14	M4×8
—	LWHD 30…M(U)								133				
MHDG 30	LWHDG 30	8	17	13	34	5	50	M3×6	154	14	6	14	M4×8
MHDL 30	—								200				
MHS 30	LWHS 30…B	5	17	13	34	5	50	M3×6	128	11	6	14	M4×8
—	LWHS 30…M(U)								133				
MHSG 30	LWHS 30	5	17	13	34	5	50	M3×6	154	11	6	14	M4×8
MHSG 30	LWHS 30								154				
MHD 35	LWHD 35…B	13	20	15	40	5	60	M3×6	137	20	7	15	M4×8
—	LWHD 35…M(U)								143				
MHDG 35	LWHDG 35	13	20	15	40	5	60	M3×6	165	20	7	15	M4×8
MHDL 35	—								213				
MHD 45	LWHD 45…B	17	26	18	50	6	74	M4×8	160	25	8	19	M5×10
—	LWHD 45…M(U)								167				
MHDG 45	LWHDG 45	17	26	18	50	6	74	M4×8	203	25	8	19	M5×10
MHDL 45	—								251				
—	LWHD 55…B	17	32	20	60	7	86	M4×8	196	27	8	25	M5×10
—	LWHDG 55								248				
—	LWHD 65…B	10	46	28	70	10	106	M5×10	240	20	10	28	M6×12
—	LWHDG 65								314				

注(1) グリースニップルの仕様と取付位置が標準仕様と異なります。なお、大きさ15の系列のグリースニップルはNPB2形 (特殊品) です。詳細寸法は、IKOにお問い合わせください。

(2) スライドユニットの両端にジャバラ取付け用めねじを付けた仕様の寸法を示します。

備考 同じ大きさのステンレス鋼製の形式にも適用します。

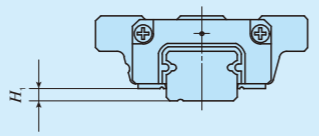
表10 Cループ付きスライドユニットの寸法 (補助記号 /Q)



呼び番号	L ₁	L ₄
LWHDC 8...SL	26	—
LWHT 8...SL	32	—
LWHD 8...SL		—
LWHDC 8...SL	38.5	—
LWHDC 10...SL	34	—
LWHT 10...SL	42	—
LWHD 10...SL		—
LWHDC 10...SL	50	—
LWHDC 12...SL	44	48
LWHT 12	56	60
LWHD 12		—
LWHDC 12...SL	68	72
LWH 15...B	75	78
LWH 20...B	92	105
LWHG 20	121	134
LWH 25...B	105	116
LWHG 25	127	139
LWH 30...B	125	135
LWHG 30	151	161
LWH 35...B	134	146
LWHG 35	162	174
LWH 45...B	160	170
LWHG 45	203	214
LWH 55...B	196	207
LWHG 55	248	258
LWH 65...B	246	253
LWHG 65	321	328

備考1. スライドユニットの両端にCループを取り付けた仕様の寸法を示します。
2. 代表の呼び番号を示しますが、同じ大きさのLWHシリーズのすべての形式に適用します。

表11 下面シール付きのH寸法 (補助記号 /U)



大きさ	H ₁
8	1.5
10	1.8
12	3.2 ⁽¹⁾

注(1) 下面シール取付け前と同一寸法です。

表12 ダブルシール付きスライドユニットの寸法 (補助記号 単体: /V セット品: /V /VV)



呼び番号	L ₁	L ₄	
MH 15	LWH 15...B	72	77
—	LWH 15...M(U)	71	76
MHTG 15	—	88	93
MH 20	LWH 20...B	91	104
—	LWH 20...M(U)	90	103
MHG 20	LWHG 20	119	133
MH 25	LWH 25...B	104	116
MH 25...M(U)	LWH 25...M(U)	103	115
MHG 25	LWHG 25	127	139
MH 30	LWH 30...B	122	134
MH 30...M(U)	LWH 30...M(U)	121	
MHG 30	LWHG 30	148	160
MHL 30	—	194	206
MH 35	LWH 35...B	133	146
—	LWH 35...M(U)		
MHG 35	LWHG 35	161	173
MHL 35	—	209	222
MH 45	LWH 45...B	159	170
—	LWH 45...M(U)	158	
MHG 45	LWHG 45	202	213
MHL 45	—	251	261
—	LWH 55...B	195	206
—	LWHG 55	247	258
—	LWH 65...B	241	251
—	LWHG 65	316	325

備考1. スライドユニットの両端にダブルシールを取り付けた仕様の寸法を示します。
2. 代表の呼び番号を示しますが、同じ大きさのすべての形式に適用します。

表13 スクレーパー付きスライドユニットの寸法 (補助記号 単体: /Z セット品: /Z /ZZ)



呼び番号	L ₁	L ₄	
MH 15	LWH 15...B	73	75
—	LWH 15...M(U)	72	74
MHTG 15	—	89	91
MH 20	LWH 20...B	91	104
—	LWH 20...M(U)	90	100
MHG 20	LWHG 20	119	133
MH 25	LWH 25...B	104	116
MH 25...M(U)	LWH 25...M(U)	103	112
MHG 25	LWHG 25	126	138
MH 30	LWH 30...B	124	135
MH 30...M(U)	LWH 30...M(U)	123	131
MHG 30	LWHG 30	150	161
MHL 30	—	196	206
MH 35	LWH 35...B	133	146
—	LWH 35...M(U)		
MHG 35	LWHG 35	161	174
MHL 35	—	209	222
MH 45	LWH 45...B	160	170
—	LWH 45...M(U)	159	
MHG 45	LWHG 45	203	214
MHL 45	—	251	262
—	LWH 55...B	196	207
—	LWHG 55	248	258
—	LWH 65...B	242	251
—	LWHG 65	317	326

備考1. スライドユニットの両端にスクレーパーを取り付けた仕様の寸法を示します。
2. 代表の呼び番号を示しますが、同じ大きさのすべての形式に適用します。

表15 潤滑用部品

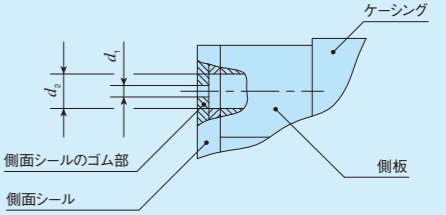
大きさ	グリースニップルの形式 ⁽¹⁾	適合注油ノズルの形式	配管用めねじの呼び
8	油穴	ミニグリースインジェクタ	—
10			—
12	A-M3	A-5120V A-5240V	M4
15	A-M4	B-5120V B-5240V	
20	B-M6	市販のグリースガン	M6
25			PT1/8
30			
35			
45	JIS 4形	市販のグリースガン	PT1/8
55			
65			

注(1) グリースニップルの仕様はⅢ-23ページの表14.1及び表14.2をご参照ください。
備考 ステンレス鋼製のグリースニップルも用意していますので、ご希望のときはIKOにお問い合わせください。

MHシリーズ、LWHシリーズの大きさ8~12の系列には、リチウム石けん基グリース (マルテンPS No.2 [協同油脂株])、大きさ15~65の系列には極圧添加剤入りリチウム石けん基グリース (アルパニヤEPグリース2 [昭和シェル石油株]) が封入されています。さらに、MHシリーズは鋼球の循環部にCループを内蔵しているため、潤滑剤の補給間隔の延長が可能になり、グリースアップなどのメンテナンス工数を大幅に削減します。

MHシリーズ、LWHシリーズには、表15に示すグリースニップル又は油穴が付いています。各グリースニップルに適合する注油ノズルや油穴に適合する専用補給器具 (ミニグリースインジェクタ) も用意していますので、ご希望のときはⅢ-23ページの表13、表14.1及びⅢ-24ページの表15をご参照のうえご注文ください。

表14 油穴の仕様



大きさ	d ₁	d ₂
8	0.5	1.5
10		

防じん

MHシリーズ、LWHシリーズのスライドユニットは、標準装備の側面シールと下面シールで防じんしていますが、多量のごみやほこりが浮遊するときや、切りくずや砂じんのよう比較的大きな異物がトラックレールに付着するときは、ジャバラやテレスコープ式シールドなどで全体を覆う方法を推奨します。

MHシリーズ、LWHシリーズには専用のジャバラを用意しています。専用のジャバラは取付けが容易で優れた防じん効果があります。ご要望のときはⅢ-26ページをご参照のうえご注文ください。

また、トラックレール上面に取付穴がない上方向取付け仕様トラックレール(図3)も用意しています。ご要望のときはIKOにお問い合わせください。

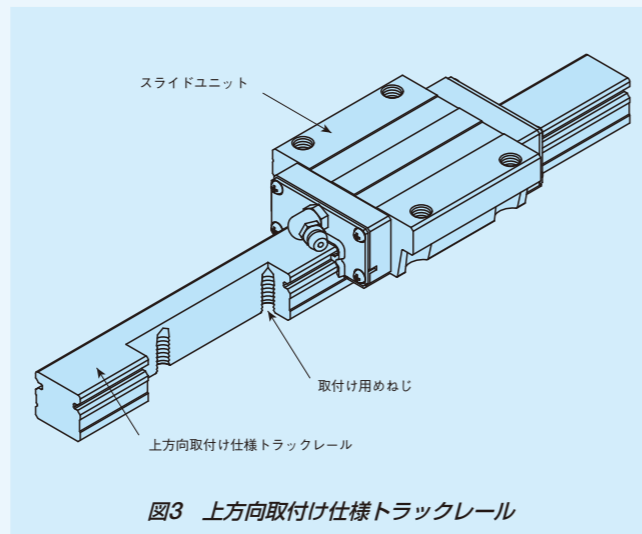


図3 上方向取付け仕様トラックレール

使用上の注意

①取付面、取付基準面と一般的な取付構造

MHシリーズ、LWHシリーズを取り付けるとき、テーブル及びベッドの取付基準面に、トラックレールとスライドユニットの取付基準面B・Dを正しく合わせて固定します。(図4参照)

取付基準面B・D及び取付面A・Cは精密に研削仕上げされています。機械・装置など相手側の取付面も高い精度に加工し、正しく取り付けることにより、安定した高い精度の直線運動が得られます。

スライドユニットの取付基準面は、マークの反対側です。また、トラックレールの取付基準面は、トラックレール上面にあるマークを正位置に見て、その上方側面(矢印方向)です。(図5参照)

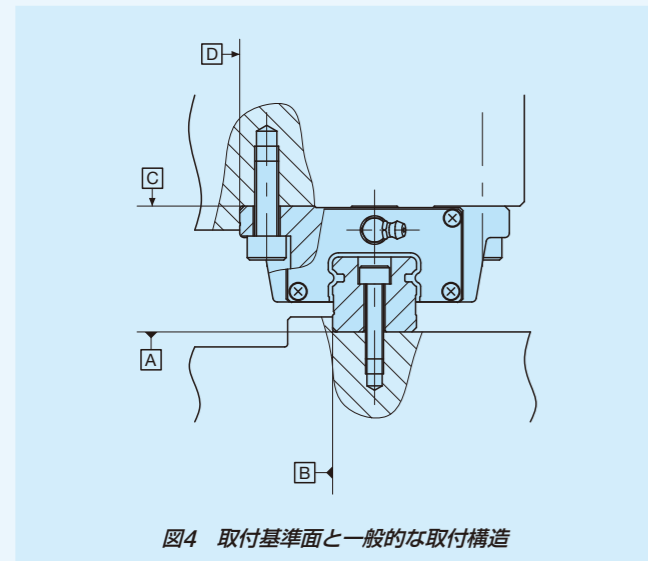


図4 取付基準面と一般的な取付構造

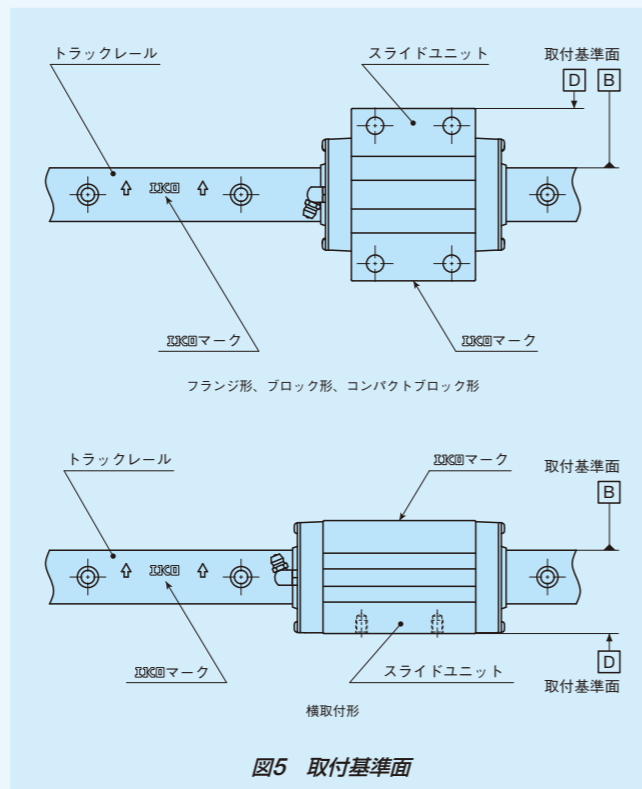


図5 取付基準面

②取付基準面の肩の高さと隅の丸み

相手側の取付基準面の隅の形状は、図6のように逃げ部を設けることを推奨します。相手側の取付基準面の肩の高さと隅の丸みの推奨値を表16に示します。

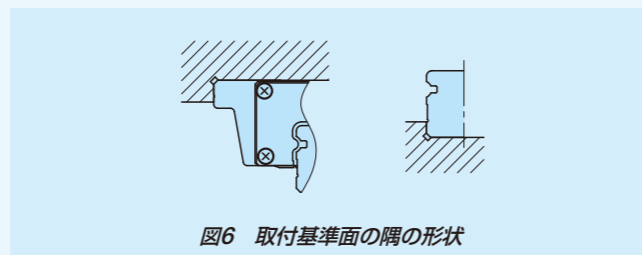


図6 取付基準面の隅の形状

表16 取付基準面の肩の高さと隅の丸み

大きさ	スライドユニット取付部		トラックレール取付部	
	肩の高さ h_1	隅の丸みの値 R_1 (最大)	肩の高さ h_2	隅の丸みの値 R_2 (最大)
8	3.5(4) ⁽¹⁾	0.5	1.6 ⁽²⁾	0.2
10	4.5(5) ⁽¹⁾	0.5	1.9 ⁽²⁾	0.2
12	6	0.5	2.7 ⁽²⁾	0.7
15	4	0.5	3	0.5
20	5	0.5	3	0.5
25	6	1	4	1
30	8	1	5	1
35	8	1	6	1
45	8	1.5	7	1.5
55	10	1.5	8	1.5
65	10	1.5	10	1.5

単位 mm

注(1) MHD、LWHDの場合は、()内の値を適用します。

(2) 下面シール(補助記号"/U")付きの場合は、表中の値から0.6mm差し引いた値を推奨します。

③固定ねじの締付トルク

MHシリーズ、LWHシリーズを鋼製の相手部材に取り付けるときの一般的な締付トルクを表17に示します。機械・装置の振動衝撃が大きいときや、荷重変動が大きいとき、あるいはモーメントが負荷されるときには、必要に応じて表の値の1.2倍から1.5倍程度のトルクで固定します。また、相手部材が鋳鉄やアルミニウム合金などのときは、相手部材の強度特性に応じて締付トルクを低減してください。

表17 固定ねじの締付トルク

ねじの呼び	締付トルク N·m		
	炭素鋼製ねじ		ステンレス鋼製ねじ
	大きさ12	大きさ15~65	
M 1.6×0.35	—	—	0.15
M 2 ×0.4	—	—	0.31
M 2.3×0.4	—	—	0.49
M 2.6×0.45	—	—	0.70
M 3 ×0.5	1.3	—	1.1
M 4 ×0.7	2.9	4.1	2.5
M 5 ×0.8	—	8.0	5.0
M 6 ×1	—	13.6	8.5
M 8 ×1.25	—	32.7	20.4
M10 ×1.5	—	63.9	40.0
M12 ×1.75	—	110	—
M14 ×2	—	175	—
M16 ×2	—	268	—

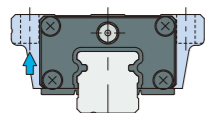
備考 締付トルクは、炭素鋼製ねじの大きさ12の系列は強度区分8.8、大きさ15~65は強度区分12.9を基準に算出しており、ステンレス鋼製ねじは、性状区分A2-70を基準に算出しています。

IKO CルーブリニアウエイH

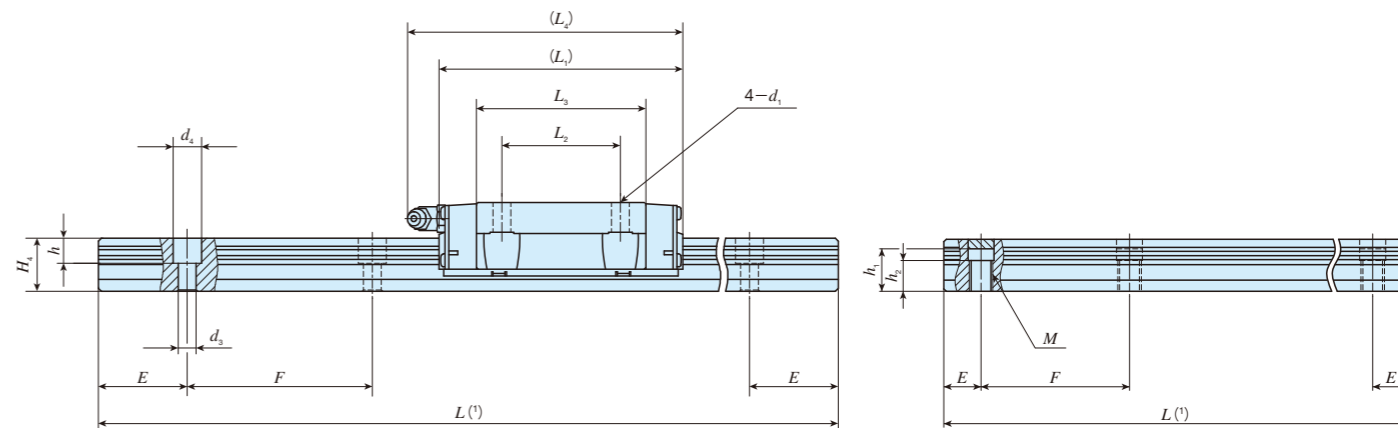
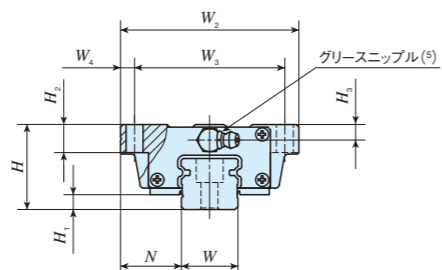
フランジ形上方向取付け

MH・LWH

形状



大きさ	15	20	25	30
	35	45	55	65



高防じんトラックレール上方向取付け仕様

呼び番号	MHシリーズ	LWHシリーズ (Cルーブなし)	質量(参考) スライド ユニット kg	トラック レール kg/m	アッセンブリ寸法 mm			スライドユニット寸法 mm									トラックレール寸法 mm						トラックレール ⁽³⁾ 取付け用添付ボルト mm	基本動 定格荷重 ⁽⁴⁾ C N	基本静 定格荷重 ⁽⁴⁾ C ₀ N	静定格モーメント ⁽⁴⁾							
					H	H ₁	N	W ₂	W ₃	W ₄	L ₁	L ₂	L ₃	L ₄	d ₁	H ₂	H ₃	W	H ₄	d ₃	d ₄	h				M	h ₁ ⁽²⁾	h ₂	E	F	ねじの呼び×ℓ	T ₀ N・m	T _x N・m
MH 15		LWH 15...B	0.22	1.47	24	4.5	16	47	38	4.5	66	30	44.2	69	4.5	7	4.5	15	15	4.5	8	6	-	-	-	30	60	M4×16	11 600	13 400	112	95.6 556	95.6 556
-	LWH 15...SL																																
-	LWH 15...M*																																
-	LWH 15...MU*																																
MH 20		LWH 20...B	0.48	2.56	30	5	21.5	63	53	5	83	40	56	94	6	10	5.5	20	18	6	9.5	8.5	-	-	-	30	60	M5×18	18 100	21 100	232	195 1 090	195 1 090
-	LWH 20...SL																																
-	LWH 20...M*																																
-	LWH 20...MU*																																
MHG 20		LWHG 20	0.71								112		84.8 86	122																			
MH 25		LWH 25...B																															
-	LWH 25...SL		0.70	3.50	36	6.5	23.5	70	57	6.5	95	45	63.9	105	7	10	6.5	23	22	7	11	9	-	-	-	30	60	M6×22	25 200	28 800	362	309 1 690	309 1 690
MH 25...M*		LWH 25...M*																															
MH 25...MU*		LWH 25...MU*																															
MHG 25		LWHG 25																															
			0.93								118		86.6 87.4	128																			

注(1) トラックレール長さLは、II-93ページの表2.1、II-94ページの表2.2及びII-95ページの表2.3、表2.4に記載しています。

(2) 取付けボルトの長さは、トラックレールへのねじ込み深さがh₁寸法以下になるものをご用意ください。

(3) JIS B 1176相当の六角穴付きボルトです。ステンレス鋼製の形式には、ステンレス鋼のボルトを添付します。

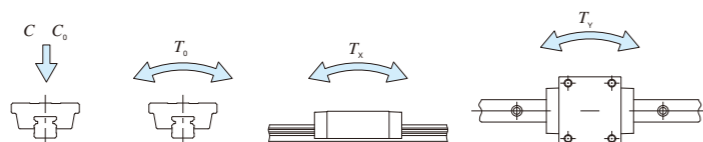
MHシリーズのセット品及びLWH...MUの形式にトラックレール取付け用ボルトは添付していません。

(4) 基本動定格荷重(C)、基本静定格荷重(C₀)、静定格モーメント(T₀、T_x、T_y)は、下図の方向の値です。

T_x、T_yの上段の値は、スライドユニット1個の値、下段はスライドユニット2個を密着したときの値です。

(5) グリースニップルの形状は大きさによって異なります。仕様の詳細は、II-104ページの表15をご参照ください。

備考 呼び番号の末尾の*は、準標準品を示します。



1N=0.102kgf

セット品の呼び番号の配列例

形式記号	寸法	部品記号	形式記号	防じん記号	材料記号	予圧記号	等級記号	互換性記号	特別仕様
MH	G	20	C2	R480		T1	P		N
①	②	③	④	⑤	⑥	⑦	⑧	⑨	⑩

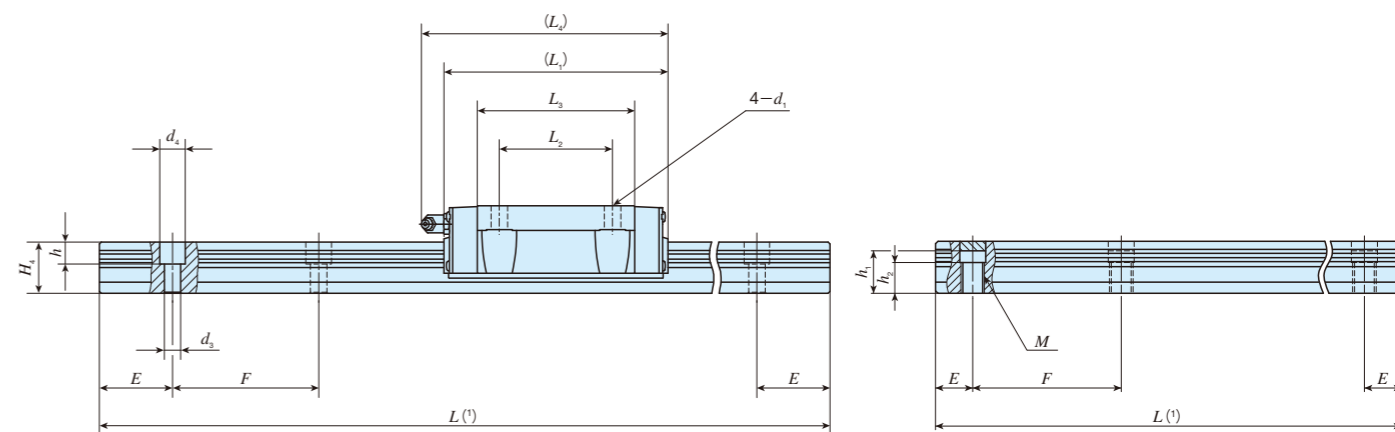
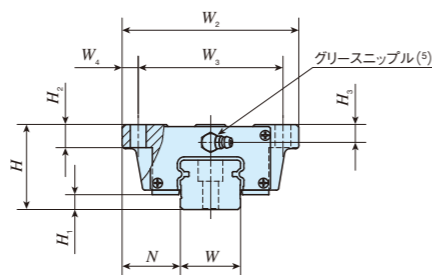
① 形式 MH LWH(...B) フランジ形上方向取付け	⑤ トラックレールの長さ(480mm)	⑧ 予圧量の大きさ 無記号 標準 T1 軽予圧 T2 中予圧 T3 重予圧	⑩ フリーコンピネーション 無記号 非互換性仕様 S1 S1仕様 S2 S2仕様
② スライドユニット長さ 無記号 スタンダード G ロング	⑥ 防じん記号 無記号 標準仕様 M 高防じん仕様 MU 高防じんトラックレール 上方向取付け仕様	⑨ 精度の等級 H 上級 P 精密級 SP 超精密級	⑪ 特別仕様 A,BS,D,E,F,I,J,L,LF,MA,MN N,PS,Q,RE,T,UR,V,W,Y,Z
③ 大きさ 15,20,25	⑦ 材料の種類 無記号 炭素鋼製 SL ステンレス鋼製		
④ スライドユニットの個数(2個)			

MH・LWH

IKO CルーブリニアウエイH

フランジ形上方向取付け

形状	MH・LWH			
大きさ	15	20	25	30
	35	45	55	65



高防じんトラックレール上方向取付け仕様

呼び番号	呼び番号	質量(参考)	アッセンブリ寸法 mm			スライドユニット寸法 mm								トラックレール寸法 mm						トラックレール ⁽³⁾ 取付け用添付ボルト mm	基本動 定格荷重 ⁽⁴⁾ C N	基本静 定格荷重 ⁽⁴⁾ C ₀ N	静定格モーメント ⁽⁴⁾																																						
			スライド ユニット kg	トラック レール kg/m	H	H ₁	N	W ₂	W ₃	W ₄	L ₁	L ₂	L ₃	L ₄	d ₁	H ₂	H ₃	W	H ₄				d ₃	d ₄	h	M	h ₁ ⁽²⁾	h ₂	E	F	ねじの呼び×ℓ	T ₀ N・m	T _x N・m	T _y N・m																											
MH 30	LWH 30…B	1.28	4.82	42	7	31	90	72	9	113	52	80.6	123	9	10	8	28	25	9	14	12	-	-	-	40	80	M 8×28	35 400	40 700	623	536 2 820	536 2 820																													
-	LWH 30…SL																										-						-	-	-	-	-	-	-	-	-	-	-	-	-	-	-	-	-	-	-	-	-	-	-	-	-	-	-	-	
MH 30…M*	LWH 30…M*																										-						-	-	-	-	-	-	-	-	-	-	-	-	-	-	-	-	-	-	-	-	-	-	-	-	-	-	-	-	-
MH 30…MU*	LWH 30…MU*																										-						-	-	-	-	-	-	-	-	-	-	-	-	-	-	-	-	-	-	-	-	-	-	-	-	-	-	-	-	-
MHG 30	LWHG 30	1.69			9					139		106.6	149																																																
MH 35	LWH 35…B																																	1.79	6.85	48	8	33	100	82	9	123	62	86.2	135	9	13	10	34	28	9	14	12	-	-	-	40	80	M 8×28	48 700	53 700
-	LWH 35…M*	-	-	-	-	-	-	-	-	-	-	-	-	-	-	-	-	-	-	-	-	-	-	-	-	-	-	-	-	-	-																														
MHG 35	LWHG 35	2.35			10					151		114	163																																																
MH 45	LWH 45…B																																	3.17	10.7	60	10	37.5	120	100	10	147	80	103.4	158	11	15	13	45	34	14	20	17	-	-	-	52.5	105	M12×35	74 600	80 200
-	LWH 45…M*	-	-	-	-	-	-	-	-	-	-	-	-	-	-	-	-	-	-	-	-	-	-	-	-	-	-	-	-	-	-																														
MHG 45	LWHG 45	4.34			13					190		146.6	201																																																
-	LWH 45…MU*																																	-	-	-	-	-	-	-	-	-	-	-	-	-	-	-	-	-	-	-	-	-	-	-	-	-	-	-	-

注(1) トラックレール長さLは、II-93ページの表2.1、II-94ページの表2.2及びII-95ページの表2.3、表2.4に記載しています。

(2) 取付けボルトの長さは、トラックレールへのねじ込み深さがh₁寸法以下になるものをご用ください。

(3) JIS B 1176相当の六角穴付きボルトです。ステンレス鋼製の形式には、ステンレス鋼のボルトを添付します。

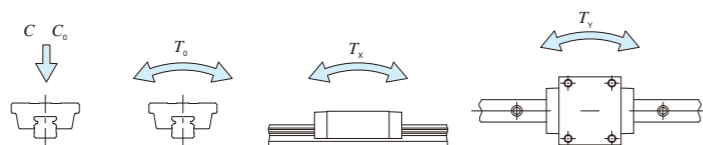
MHシリーズのセット品及びLWH…MUの形式にトラックレール取付け用ボルトは添付していません。

(4) 基本動定格荷重(C)、基本静定格荷重(C₀)、静定格モーメント(T₀、T_x、T_y)は、下図の方向の値です。

T_x、T_yの上段の値は、スライドユニット1個の値、下段はスライドユニット2個を密着したときの値です。

(5) グリースニップルの形状は大きさによって異なります。仕様の詳細は、II-104ページの表15をご参照ください。

備考 呼び番号の末尾の*は、準標準品を示します。



1N≒0.102kgf

セット品の呼び番号の配列例

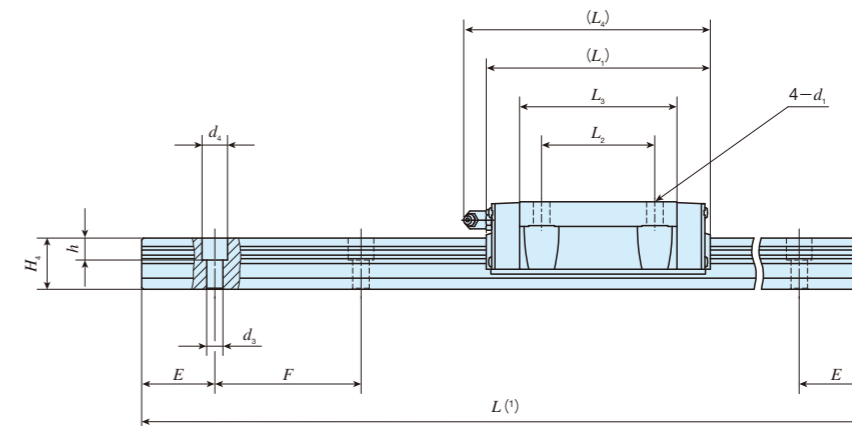
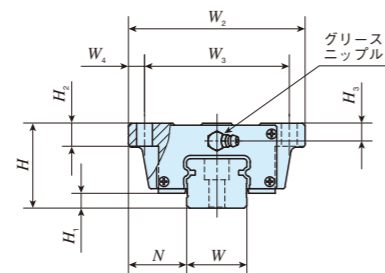
形式記号	寸法	部品記号	形式記号	防じん記号	材料記号	予圧記号	等級記号	互換性記号	特別仕様
MH	G	35	C2	R800		T1	P		N
①	②	③	④	⑤	⑥	⑦	⑧	⑨	⑩

① 形式 MH フランジ形上方向取付け LWH(…B)	⑤ トラックレールの長さ(800mm) ⑥ 防じん記号 無記号 標準仕様 M 高防じん仕様 MU 高防じんトラックレール上方向取付け仕様	⑧ 予圧量の大きさ 無記号 標準 T1 軽予圧 T2 中予圧 T3 重予圧	⑩ フリーコンビネーション 無記号 非互換性仕様 S1 S1仕様 S2 S2仕様
② スライドユニット長さ 無記号 スタンダード G ロング	⑦ 材料の種類 無記号 炭素鋼製 SL ステンレス鋼製	⑨ 精度の等級 H 上級 P 精密級 SP 超精密級	⑪ 特別仕様 A,BS,D,E,F,I,J,L,LF,MA,MN,N,PS,Q,R,E,T,UR,V,W,Y,Z

IKO CルーブリニアウエイH

フランジ形上方向取付け

形状	LWH			
大きさ	15	20	25	30
	35	45	55	65



呼び番号	MHシリーズ	LWHシリーズ (Cルーブなし)	フリーコンピネーション	質量(参考)		アッセンブリ寸法 mm			スライドユニット寸法 mm							トラックレール寸法 mm						トラックレール ⁽²⁾ 取付け用添付ボルト mm	基本動 定格荷重 ⁽³⁾ C N	基本静 定格荷重 ⁽³⁾ C ₀ N	静定格モーメント ⁽³⁾						
				スライド ユニット kg	トラック レール kg/m	H	H ₁	N	W ₂	W ₃	W ₄	L ₁	L ₂	L ₃	L ₄	d ₁	H ₂	H ₃	H ₅	W	H ₄				d ₃	d ₄	h	E	F	ねじの呼び×ℓ	T ₀ N·m
-	-	LWH 55-B	○	5.30	15.5	70	13	43.5	140	116	12	183	95	132	194	14	17	-	53	41	16	23	20	60	120	M14×45	113 000	121 000	2 870	2 210 11 600	2 030 10 600
-	-	LWHG 55	○	7.40	15.5	70	13	43.5	140	116	12	235	95	183.6	246	14	17	-	53	41	16	23	20	60	120	M14×45	142 000	168 000	3 970	4 120 20 200	3 780 18 500
-	-	LWH 65-B	○	12.3	22.2	90	14	53.5	170	142	14	229	110	164	239	16	23	-	63	48	18	26	22	75	150	M16×50	176 000	184 000	5 180	4 130 22 000	3 790 20 200
-	-	LWHG 65	○	17.6	22.2	90	14	53.5	170	142	14	303	110	238.8	313	16	23	-	63	48	18	26	22	75	150	M16×50	229 000	269 000	7 560	8 530 41 500	7 810 38 100

注(1) トラックレール長さLは、II-93ページの表2.1に記載しています。

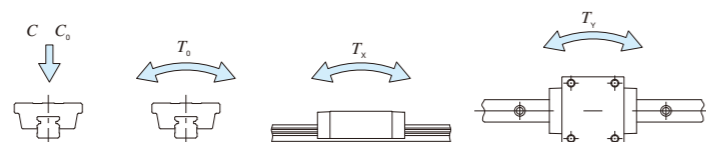
(2) JIS B 1176相当の六角穴付きボルトです。

(3) 基本動定格荷重(C)、基本静定格荷重(C₀)、静定格モーメント(T₀、T_x、T_y)は、下図の方向の値です。T_x、T_yの上段の値は、スライドユニット1個の値、下段はスライドユニット2個を密着したときの値です。

備考 グリースニップルの仕様は、II-104ページの表15をご参照ください。

1N=0.102kgf

MH・LWH



セット品の呼び番号の配列例

形式記号	寸法	部品記号	形式記号	予圧記号	等級記号	互換性記号	特別仕様
LWH	G	55	C2 R1200	T1	P		N
①	②	③	④	⑤	⑥	⑦	⑧

① 形式
LWH(...B) フランジ形上方向取付け

② スライドユニット長さ
無記号 スタンダード
G ロング

③ 大きさ
55, 65

④ スライドユニットの個数(2個)

⑤ トラックレールの長さ(1200mm)

⑥ 予圧量の大きさ
無記号 標準
T1 軽予圧
T2 中予圧
T3 重予圧

⑦ 精度の等級
H 上級
P 精密級
SP 超精密級

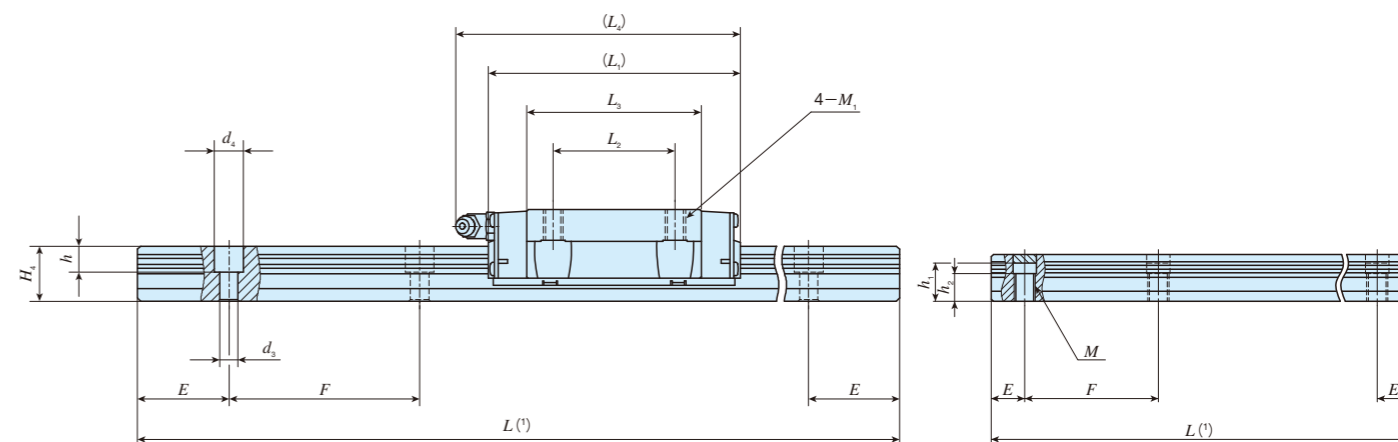
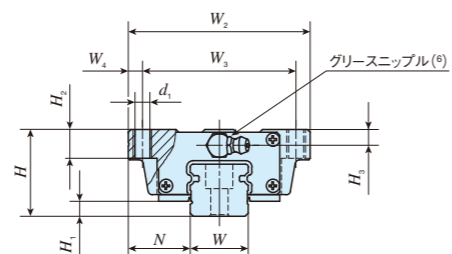
⑧ フリーコンピネーション
無記号 非互換性仕様
S1 S1仕様
S2 S2仕様

⑨ 特別仕様
A, D, E, F, I, J, L, LF, MN
N, PS, Q, T, V, W, Y, Z

IKO CルーブリニアウエイH

フランジ形下方向取付け

形状	MHT・LWHT					
大きさ	8	10	12	15	20	25
	30	35	45	55	65	



高防じんトラックレール上方向取付け仕様

呼び番号	MHシリーズ	LWHシリーズ (Cルーブなし)	質量(参考) スライドユニット kg	トラックレール kg/m	アセンブリ寸法 mm			スライドユニット寸法 mm							トラックレール寸法 mm							トラックレール ⁽⁴⁾ 取付け用添付ボルト mm	基本動 定格荷重 ⁽⁵⁾ C N	基本静 定格荷重 ⁽⁵⁾ C ₀ N	静定格モーメント ⁽⁵⁾									
					H	H ₁	N	W ₂	W ₃	W ₄	L ₁	L ₂	L ₃	L ₄	d ₁ ⁽²⁾	M ₁	H ₂	H ₃	W	H ₄	d ₃				d ₄	h	M	h ₁ ⁽³⁾	h ₂	E	F	ねじの呼び×ℓ	T ₀ N·m	T _x N·m
MHT 30		LWHT 30...B	1.28	4.82	42	7	31	90	72	9	113	52	80.6	123	-	M10	10	8	28	25	9	14	12	-	-	-	40	80	M 8×28	35 400	40 700	623	536 2 820	536 2 820
MHT 30...SL	LWHT 30...SL	9																																
MHT 30...M*	LWHT 30...M*	9																																
MHT 30...MU*	LWHT 30...MU*	-																																
MHTG 30	LWHTG30	7																																
MHTL 30	-	8.5																																
MHT 35		LWHT 35...B	1.79	6.85	48	8	33	100	82	9	123	62	86.2	135	-	M10	13	10	34	28	9	14	12	-	-	-	40	80	M 8×28	48 700	53 700	823	631 3 480	579 3 190
-	LWHT 35...M*	10																																
-	LWHT 35...MU*	8																																
MHTG 35	LWHTG35	163																																
MHTL 35	-	8.5																																
		211																																

注(1) トラックレール長さLは、II-93ページの表2.1、II-94ページの表2.2及びII-95ページの表2.3、表2.4に記載しています。

(2) MHTL30、MHTL35は、上方向へも取り付けすることができます。

(3) 取付けボルトの長さは、トラックレールへのねじ込み深さがh₁寸法以下になるものをご用ください。

(4) JIS B 1176相当の六角穴付きボルトです。ステンレス鋼製の形式には、ステンレス鋼のボルトを添付します。

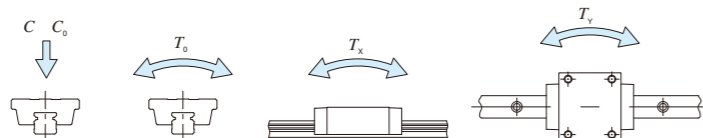
MHシリーズのセット品及びLWHT...MUの形式にトラックレール取付け用ボルトは添付していません。

(5) 基本動定格荷重(C)、基本静定格荷重(C₀)、静定格モーメント(T₀、T_x、T_y)は、下図の方向の値です。

T_x、T_yの上段の値は、スライドユニット1個の値、下段はスライドユニット2個を密着したときの値です。

(6) グリースニップルの形状は大きさによって異なります。仕様の詳細は、II-104ページの表15をご参照ください。

備考 呼び番号の末尾の*は、標準品を示します。



セット品の呼び番号の配列例

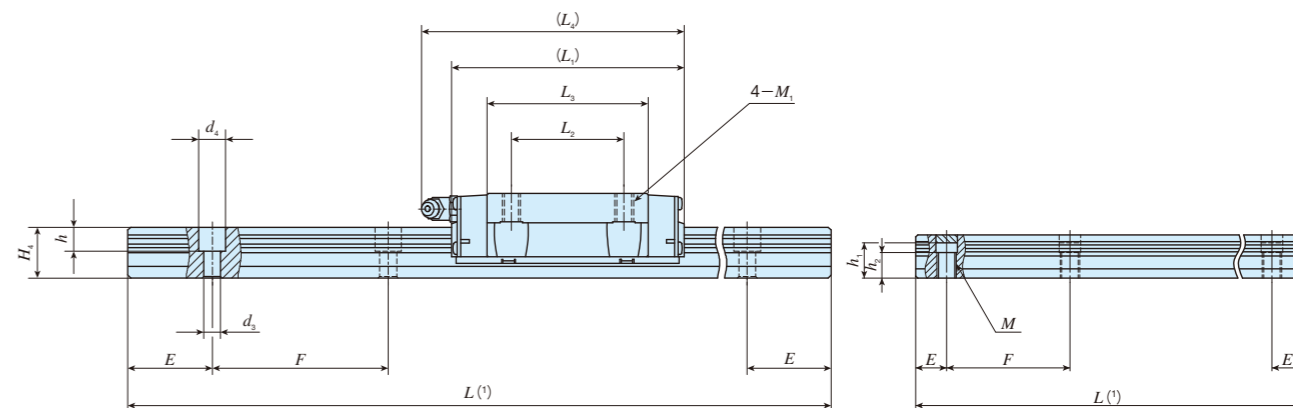
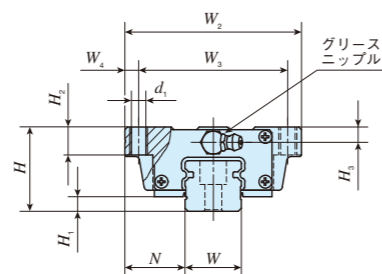
形式記号	寸法	部品記号	形式記号	防じん記号	材料記号	予圧記号	等級記号	互換性記号	特別仕様	
MHT	G	35	C2	R1040		T1	P		N	
1	2	3	4	5	6	7	8	9	10	11

① 形式 MHT LWHT(...B) フランジ形下方向取付け	⑤ トラックレールの長さ(1040mm)	⑧ 予圧量の大きさ 無記号 標準 T1 軽予圧 T2 中予圧 T3 重予圧	⑩ フリーコンピネーション 無記号 非互換性仕様 S1 S1仕様 S2 S2仕様
② スライドユニット長さ 無記号 スタンダード G ロング L 超ロング	⑥ 防じん記号 無記号 標準仕様 M 高防じん仕様 MU 高防じんトラックレール 上方向取付け仕様	⑨ 精度の等級 H 上級 P 精密級 SP 超精密級	⑪ 特別仕様 A,BS,D,E,F,I,J,L,LF,MA,MN N,PS,Q,RE,T,UR,V,W,Y,Z
③ 大きさ 30,35	⑦ 材料の種類 無記号 炭素鋼製 SL ステンレス鋼製		
④ スライドユニットの個数(2個)			

IKO CルーブリニアウエイH

フランジ形下方向取付け

形状	MHT・LWHT					
大きさ	8	10	12	15	20	25
	30	35	45	55	65	



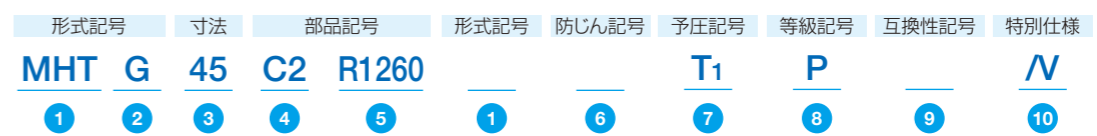
高防じんトラックレール上方向取付け仕様

呼び番号	MHシリーズ	LWHシリーズ (Cルーブなし)	質量(参考) スライドユニット kg	トラックレール kg/m	アッセンブリ寸法 mm			スライドユニット寸法 mm							トラックレール寸法 mm							トラックレール ⁽⁴⁾ 取付け用添付ボルト mm	基本動 定格荷重 ⁽⁵⁾ C N	基本静 定格荷重 ⁽⁵⁾ C ₀ N	静定格モーメント ⁽⁵⁾										
					H	H ₁	N	W ₂	W ₃	W ₄	L ₁	L ₂	L ₃	L ₄	d ₁ ⁽²⁾	M ₁	H ₂	H ₃	H ₅	W	H ₄				d ₃	d ₄	h	M	h ₁ ⁽³⁾	h ₂	E	F	ねじの呼び×ℓ	T ₀ N・m	T _x N・m
MHT 45		LWHT 45...B	3.17	10.7	60	13	120	100	10	147	80	103.4	158	-	M12	15	13	-	45	34	14	20	17	-	-	-	52.5	105	M12×35	74 600	80 200	1 610	1 150 6 190	1 060 5 690	
-	LWHT 45...M*	10																																	37.5
MHTG 45		LWHTG45	4.34			13				190		146.6	201								14	20	17	-	-	-									
MHTL 45		-	5.70			10				238		194.8	249	10.5																					
-	LWHT 55...B		5.30	15.5	70	13	43.5	140	116	12	183	95	132	194	-	M14	17	14	-	53	41	16	23	20	-	-	-	60	120	M14×45	113 000	121 000	2 870	2 210 11 600	2 030 10 600
-	LWHTG55	7.40	235																																
-	LWHT 65...B		12.3	22.2	90	14	53.5	170	142	14	229	110	164	239	-	M16	23	20	-	63	48	18	26	22	-	-	-	75	150	M16×50	176 000	184 000	5 180	4 130 22 000	3 790 20 200
-	LWHTG65	17.6	303																																

注(1) トラックレール長さLは、II-93ページの表2.1及びII-95ページの表2.3、表2.4に記載しています。
 (2) MHTL45は、上方向へも取り付けすることができます。
 (3) 取付けボルトの長さは、トラックレールへのねじ込み深さがh₁寸法以下になるものをご用意ください。
 (4) JIS B 1176相当の六角穴付きボルトです。
 MHシリーズのセット品及びLWHT...MUの形式にトラックレール取付け用ボルトは添付していません。
 (5) 基本動定格荷重(C)、基本静定格荷重(C₀)、静定格モーメント(T₀、T_x、T_y)は、下図の方向の値です。
 T_x、T_yの上段の値は、スライドユニット1個の値、下段はスライドユニット2個を密着したときの値です。
 備考 1. グリースニップルの仕様は、II-104ページの表15をご参照ください。
 2. 呼び番号の末尾の*は、準標準品を示します。

MH・LWH

セット品の呼び番号の配列例

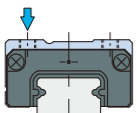


① 形式 MHT LWHT(...B) フランジ形下方向取付け	⑤ トラックレールの長さ(1260mm)	⑦ 予圧量の大きさ 無記号 標準 T1 軽予圧 T2 中予圧 T3 重予圧	⑨ フリーコンピネーション 無記号 非互換性仕様 S1 S1仕様 S2 S2仕様
② スライドユニット長さ 無記号 スタンダード G ロング L 超ロング	⑥ 防じん記号 無記号 標準仕様 M 高防じん仕様 MU 高防じんトラックレール 上方向取付け仕様	⑧ 精度の等級 H 上級 P 精密級 SP 超精密級	⑩ 特別仕様 A,BS,D,E,F,I,J,L,LF,MA MN,N,PS,Q,R,E,T,V,W,Y,Z
③ 大きさ 45,55,65	④ スライドユニットの個数(2個)		

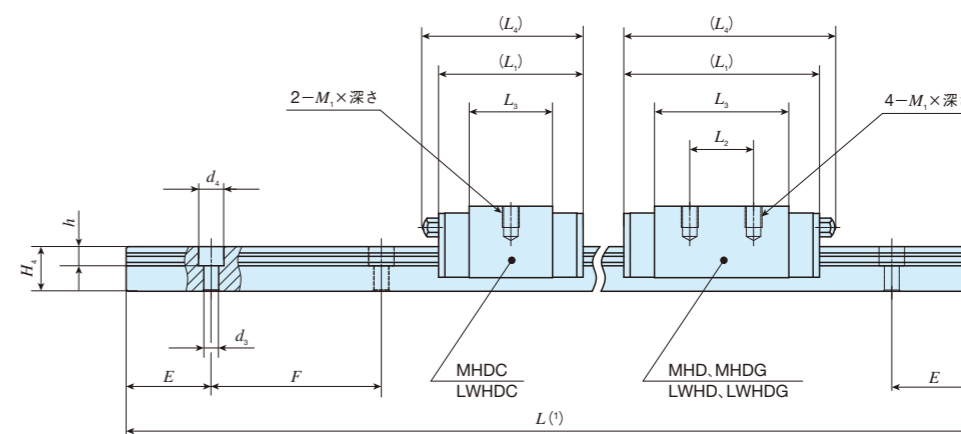
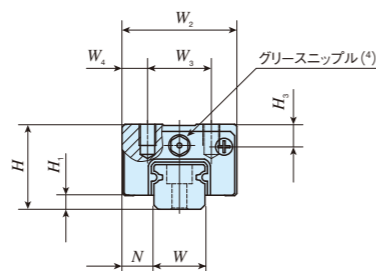
IKO CルーブリニアウエイH

ブロック形下方向取付け

MHD・LWHD

形状 

大きさ	8	10	12	15	25
	30	35	45	55	65



呼び番号	MHシリーズ	LWHシリーズ (Cルーブなし)	フリーコンビネーション	質量(参考)		アッセンブリ寸法 mm			スライドユニット寸法 mm					トラックレール寸法 mm						トラックレール ⁽²⁾ 取付け用添付ボルト mm	ねじの呼び×ℓ	基本動 定格荷重 ⁽³⁾		基本静 定格荷重 ⁽³⁾		静定格モーメント ⁽³⁾																		
				スライド ユニット kg	トラック レール kg/m	H	H ₁	N	W ₂	W ₃	W ₄	L ₁	L ₂	L ₃	L ₄	M ₁ ×深さ	H ₃	W	H ₄			d ₃	d ₄	h	E	F	C N	C ₀ N	T ₀ N・m	T _x N・m	T _y N・m													
MHDC 8...SL	LWHDC 8...SL	○	0.008	0.32	11	2.1	4	16	10	3	18	-	9.0	-	M2 × 2.5	3	8	6	2.4	4.2	2.3	10	20	M2× 8	1 050	1 270	5.3	2.2 15.5	1.8 13.0															
MHD 8...SL	LWHD 8...SL	○	0.013								24	10	15.3												1 510	2 120	8.8	5.5 32.0	4.7 26.9															
MHDG 8...SL	LWHDC 8...SL	○	0.018								30.5	21.7	1 910												2 970	12.3	10.4 55.4	8.8 46.4																
MHDC 10...SL	LWHDC 10...SL	○	0.018	0.47	13	2.4	5	20	13	3.5	24	-	13.4	-	M2.6×3	3.5	10	7	3.5	6	3.5	12.5	25	M3× 8	1 920	2 350	12.2	5.8 37.1	4.8 31.2															
MHD 10...SL	LWHD 10...SL	○	0.026								32	12	21.4												2 640	3 700	19.2	13.3 73.8	11.1 61.9															
MHDG 10...SL	LWHDC 10...SL	○	0.035								40	29.4	3 280												5 050	26.2	23.8 123	20.0 103																
MHDC 12...SL	LWHDC 12...SL	○	0.057	0.86	20	3.2	7.5	27	15	6	34	-	19.6	38	M4 × 5	5	12	10.5	3.5	6	4.5	20	40	M3×12	4 560	5 300	32.8	19.4 117	16.3 98.5															
MHD 12	LWHD 12	○	0.089								46	15	31.6	6 260											8 330	51.6	44.7 237	37.5 199																
MHD 12...SL	LWHD 12...SL	○	0.089								58	43.6	62	7 780											11 400	70.4	80.4 399	67.5 335																
MHDG 12...SL	LWHDC 12...SL	○	0.115																																									
MHDG 12...SL	LWHDC 12...SL	○	0.118																																									

注(1) トラックレール長さLは、II-93ページの表2.1及びII-94ページの表2.2に記載しています。
 (2) JIS B 1176相当の六角穴付きボルトです。ステンレス鋼製の形式には、ステンレス鋼のボルトを添付します。MHシリーズのセット品にトラックレール取付け用ボルトは添付していません。
 (3) 基本動定格荷重(C)、基本静定格荷重(C₀)、静定格モーメント(T₀、T_x、T_y)は、下図の方向の値です。T_x、T_yの上段の値は、スライドユニット1個の値、下段はスライドユニット2個を密着したときの値です。
 (4) 大きさ8、10の系列は油穴付きです。油穴の仕様は、II-104ページの表14をご参照ください。大きさ12の系列のグリースニップルの仕様は、II-104ページの表15をご参照ください。

MH・LWH

セット品の呼び番号の配列例

形式記号	寸法	部品記号	材料記号	予圧記号	等級記号	互換性記号	特別仕様	
MHD	G	12	C2	R320	SL	T ₁	P	N
①	②	③	④	⑤	⑥	⑦	⑧	⑨

① 形式
MHD: ブロック形下方向取付け
LWHD: ブロック形下方向取付け

② スライドユニット長さ
C: ショート
無記号: スタンダード
G: ロング

③ 大きさ
8, 10, 12

④ スライドユニットの個数(2個)

⑤ トラックレールの長さ(320mm)

⑥ 材料の種類
無記号: 炭素鋼製
SL: ステンレス鋼製

⑦ 予圧量の大きさ
T₀: すきま
無記号: 標準
T₁: 軽予圧

⑧ 精度の等級
H: 上級
P: 精密級

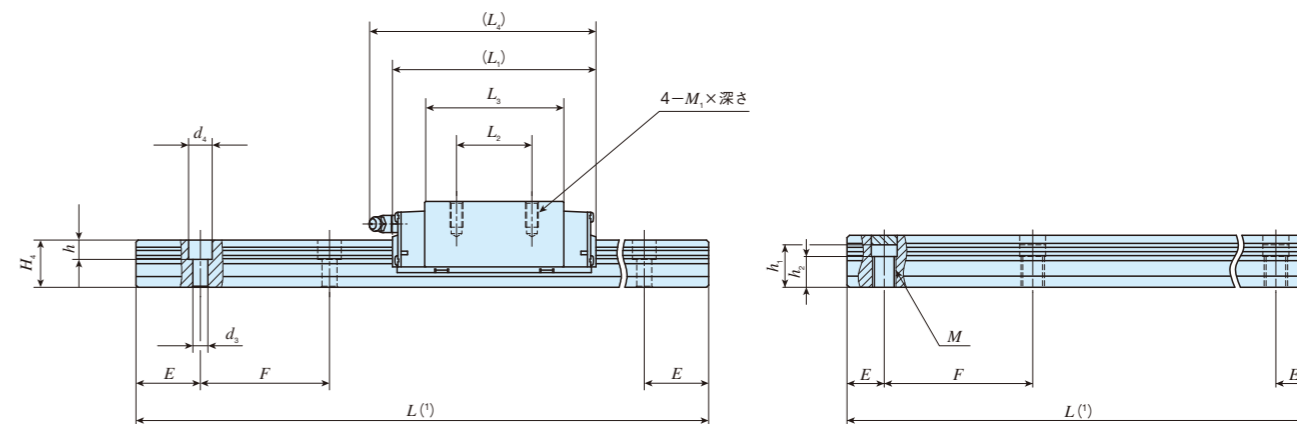
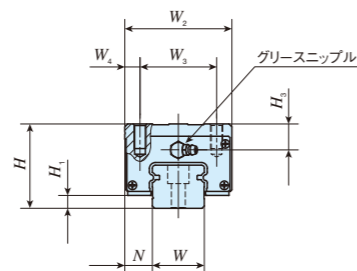
⑨ フリーコンビネーション
無記号: 非互換性仕様
S1: S1仕様
S2: S2仕様

⑩ 特別仕様
A, D, E, F, I, LR, MA
MN, N, Q, U, W, Y

IKO CルーブリニアウエイH

ブロック形下方向取付け

形状	MHD・LWHD				
大きさ	8	10	12	15	25
	30	35	45	55	65



高防じんトラックレール上方向取付け仕様

呼び番号	MHシリーズ	LWHDシリーズ (Cルーブなし)	フリール コンピネーション	質量(参考)		アッセンブリ寸法 mm			スライドユニット寸法 mm					トラックレール寸法 mm								トラックレール ⁽³⁾ 取付け用添付ボルト mm	基本動 定格荷重 ⁽⁴⁾		基本静 定格荷重 ⁽⁴⁾		静定格モーメント ⁽⁴⁾																									
				スライド ユニット kg	トラック レール kg/m	H	H ₁	N	W ₂	W ₃	W ₄	L ₁	L ₂	L ₃	L ₄	M ₁ ×深さ	H ₃	W	H ₄	d ₃	d ₄		h	M	h ₁ ⁽²⁾	h ₂	E	F	ねじの呼び×ℓ	C N	C ₀ N	T ₀ N・m	T _x N・m	T _y N・m																		
MHD 35		LWHD 35...B	○	1.74	6.85	55	18	70	50	10	123	50	86.2	135	M 8×16	17	34	28	9	14	12	-	-	-	40	80	M 8×28	48 700	53 700	823	631 3 480	579 3 190																				
-	LWHD 35...M*	-	8																-	-	-	-	-	-			-						-	-	-	-	-	-	-	-	-	-	-	-	-	-	-	-	-	-	-	-
-	LWHD 35...MU*	-	10																9	14	12	-	-	-			-						-	-	-	-	-	-	-	-	-	-	-	-	-	-	M 8×28	59 500	71 600	1 100	1 090 5 570	1 000 5 110
MHDG 35		LWHDG35	○	2.26							151	72	114	163					9	14	12	-	-	-			M 8×28	76 700	103 000	1 580	2 200 10 400	2 010 9 490																				
MHDL 35		-	○	3.08							199		162.2	211																																						
MHD 45		LWHD 45...B	○	3.30	10.7	70	20.5	86	60	13	147	60	103.4	158	M10×20	23	45	34	14	20	17	-	-	-	52.5	105	M12×35	74 600	80 200	1 610	1 150 6 190	1 060 5 690																				
-	LWHD 45...M*	-	10																-	-	-	-	-	-			-						-	-	-	-	-	-	-	-	-	-	-	-	-	-	-	-	-	-	-	-
-	LWHD 45...MU*	-	13																14	20	17	-	-	-			-						-	-	-	-	-	-	-	-	-	-	-	-	-	-	M12×35	95 200	114 000	2 280	2 240 11 100	2 050 10 200
MHDG 45		LWHDG45	○	4.57							190	80	146.6	201					14	20	17	-	-	-			M12×35	114 000	147 000	2 960	3 680 17 800	3 370 16 300																				
MHDL 45		-	○	5.85							238		194.8	249																																						
-	LWHD 55...B	○	5.36	15.5	80	13	23.5	100	75	12.5	183	75	132	194	M12×25	24	53	41	16	23	20	-	-	-	60	120	M14×45	113 000	121 000	2 870	2 210 11 600	2 030 10 600																				
-	LWHDG55	○	7.20								235	95	183.6	246					14	20	17	-	-	-			142 000	168 000	3 970	4 120 20 200	3 780 18 500																					
-	LWHD 65...B	○	9.80								229	70	164	239					16	23	20	-	-	-			176 000	184 000	5 180	4 130 22 000	3 790 20 200																					
-	LWHDG65	○	14.3	303	120	238.8	313	18	26	22	-	-	-	229 000	269 000	7 560	8 530 41 500	7 810 38 100																																		

注(1) トラックレール長さLは、II-93ページの表2.1及びII-95ページの表2.3、表2.4に記載しています。

(2) 取付けボルトの長さは、トラックレールへのねじ込み深さがh₁寸法以下になるものをご用意ください。

(3) JIS B 1176相当の六角穴付きボルトです。

MHシリーズのセット品及びLWHD...MUの形式にトラックレール取付け用ボルトは添付していません。

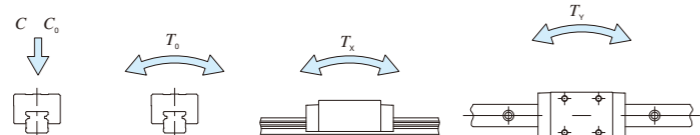
(4) 基本動定格荷重(C)、基本静定格荷重(C₀)、静定格モーメント(T₀、T_x、T_y)は、下図の方向の値です。

T_x、T_yの上段の値は、スライドユニット1個の値、下段はスライドユニット2個を密着したときの値です。

備考 1. グリースニップルの仕様は、II-104ページの表15をご参照ください。

2. 呼び番号の末尾の*は、準標準品を示します。

1N=0.102kgf



セット品の呼び番号の配列例

形式記号	寸法	部品記号	形式記号	防じん記号	予圧記号	等級記号	互換性記号	特別仕様
MHD	G	45	C2	R1260		T1	P	N
①	②	③	④	⑤	⑥	⑦	⑧	⑨

① 形式	MHD LWHD(...B)	ブロック形下方向取付け
② スライドユニット長さ	無記号	スタンダード
	G	ロング
	L	超ロング
③ 大きさ	35, 45, 55, 65	

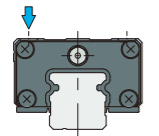
④ スライドユニットの個数(2個)	
⑤ トラックレールの長さ(1260mm)	
⑥ 防じん記号	無記号 標準仕様
	M 高防じん仕様
	MU 高防じんトラックレール上方向取付け仕様
⑦ 予圧量の大きさ	無記号 標準
	T1 軽予圧
	T2 中予圧
	T3 重予圧
⑧ 精度の等級	H 上級
	P 精密級
	SP 超精密級

⑨ フリーコンピネーション	無記号 非互換性仕様
	S1 S1仕様
	S2 S2仕様
⑩ 特別仕様	A, D, E, F, I, J, L, LF, MA MN, N, PS, Q, T, V, W, Y, Z

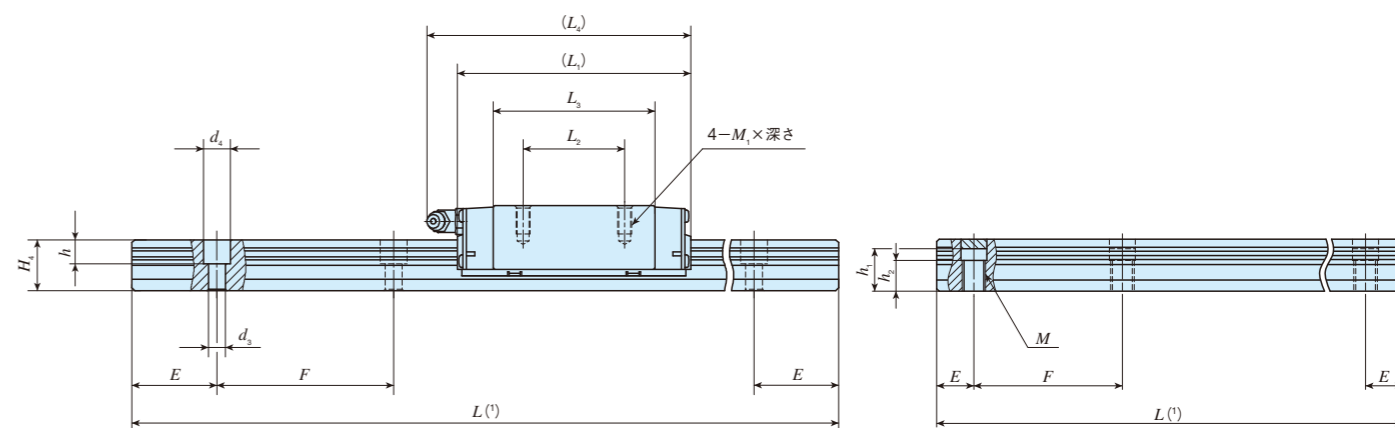
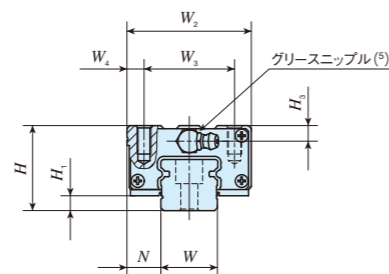
IKO CルーブリニアウエイH

コンパクトブロック形下方向取付け

MHS・LWHS

形状 

大きさ **15** **20** **25** **30**



高防じんトラックレール上方向取付け仕様

呼び番号	フリーコンピネーション	質量(参考)		アッセンブリ寸法 mm			スライドユニット寸法 mm							トラックレール寸法 mm										トラックレール ⁽³⁾ 取付け用添付ボルト mm	基本動定格荷重 ⁽⁴⁾ C N	基本静定格荷重 ⁽⁴⁾ C ₀ N	静定格モーメント ⁽⁴⁾				
		スライドユニット kg	トラックレール kg/m	H	H ₁	N	W ₂	W ₃	W ₄	L ₁	L ₂	L ₃	L ₄	M ₁ ×深さ	H ₃	W	H ₄	d ₃	d ₄	h	M	h ₁ ⁽²⁾	h ₂				E	F	ねじの呼び×ℓ	T ₀ N・m	T _x N・m
MHS 15	○	0.18	1.47	24	4.5	9.5	34	26	4	66	26	44.2	69	M4×8	4.5	15	15	4.5	8	6	-	-	-	30	60	M4×16	11 600	13 400	112	95.6 556	95.6 556
LWHS 15…B	○											44.6																			
MHS 15…SL	○											44.2																			
LWHS 15…SL	○											44.6																			
LWHS 15…M*	-											44.6																			
MHSG 15	○	0.25	2.56	30	5	12	44	32	6	82	36	60.1	94	M5×10	5.5	20	18	6	9.5	8.5	-	-	-	30	60	M4×16	14 400	18 300	153	172 918	172 918
LWHS 20…B	○	56																													
MHS 20…SL	○	57.2																													
LWHS 20…SL	○	56																													
LWHS 20…M*	-	57.2																													
MHSG 20	○	0.53	2.56	30	5	12	44	32	6	112	50	84.8	122	M5×18	6	9.5	8.5	-	-	-	-	-	30	60	M5×18	24 100	31 700	349	421 2 140	421 2 140	
LWHS 20…MU*	-	86																													
LWHS 20…MU*	-																														

注(1) トラックレール長さLは、II-93ページの表2.1、II-94ページの表2.2及びII-95ページの表2.3、表2.4に記載しています。

(2) 取付けボルトの長さは、トラックレールへのねじ込み深さがh₁寸法以下になるものをご用ください。

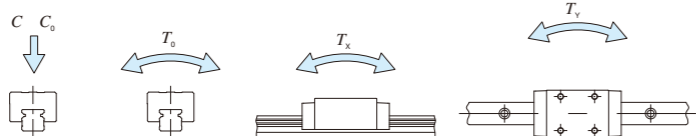
(3) JIS B 1176相当の六角穴付きボルトです。ステンレス鋼製の形式には、ステンレス鋼のボルトを添付します。MHシリーズのセット品及びLWHS…MUの形式にトラックレール取付け用ボルトは添付していません。

(4) 基本動定格荷重(C)、基本静定格荷重(C₀)、静定格モーメント(T₀、T_x、T_y)は、下図の方向の値です。T_x、T_yの上段の値は、スライドユニット1個の値、下段はスライドユニット2個を密着したときの値です。

(5) グリースニップルの形状は大きさによって異なります。仕様の詳細は、II-104ページの表15をご参照ください。

備考 呼び番号の末尾の*は、標準品を示します。

1N=0.102kgf



セット品の呼び番号の配列例

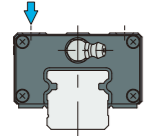
形式記号	寸法	部品記号	形式記号	防じん記号	材料記号	予圧記号	等級記号	互換性記号	特別仕様	
MHS	G	20	C2	R480			T1	P	N	
①	②	③	④	⑤	⑥	⑦	⑧	⑨	⑩	⑪

① 形式 MHS コンパクトブロック形 LWHS(…B) 下方向取付け	⑤ トラックレールの長さ(480mm)	⑧ 予圧量の大きさ 無記号 標準 T1 軽予圧 T2 中予圧 T3 重予圧	⑩ フリーコンピネーション 無記号 非互換性仕様 S1 S1仕様 S2 S2仕様
② スライドユニット長さ 無記号 スタンダード G ロング	⑥ 防じん記号 無記号 標準仕様 M 高防じん仕様 MU 高防じんトラックレール 上方向取付け仕様	⑨ 精度の等級 H 上級 P 精密級 SP 超精密級	⑪ 特別仕様 A, BS, D, E, F, I, J, L, LF, MA MN, N, Q, RE, T, V, W, Y, Z
③ 大きさ 15.20	⑦ 材料の種類 無記号 炭素鋼製 SL ステンレス鋼製		
④ スライドユニットの個数(2個)			

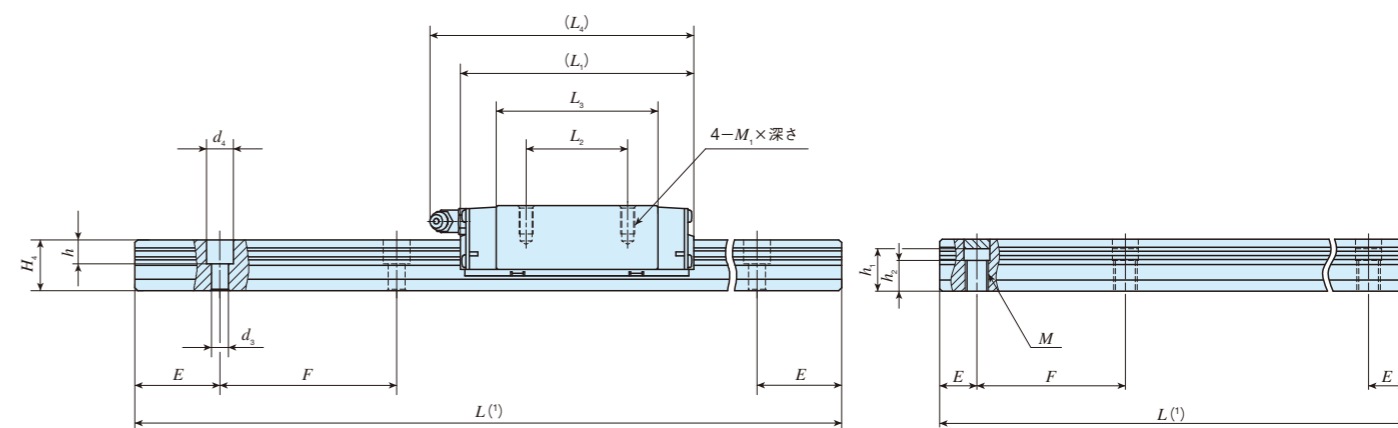
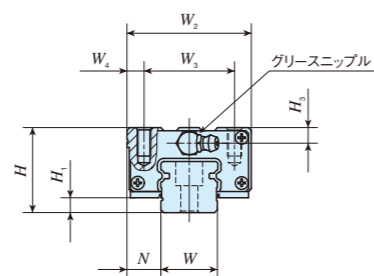
IKO CルーブリニアウエイH

コンパクトブロック形下方向取付け

MHS・LWHS

形状 

大きさ 15 20 25 30



高防じんトラックレール上方向取付け仕様

呼び番号	MHシリーズ	LWHシリーズ (Cルーブなし)	フリー コン ネー ション	質量(参考)		アッセンブリ寸法 mm			スライドユニット寸法 mm					トラックレール寸法 mm								トラックレール ⁽³⁾ 取付け用添付ボルト mm	基本動 定格荷重 ⁽⁴⁾ C N	基本静 定格荷重 ⁽⁴⁾ C ₀ N	静定格モーメント ⁽⁴⁾																																					
				スライド ユニット kg	トラッ クレール kg/m	H	H ₁	N	W ₂	W ₃	W ₄	L ₁	L ₂	L ₃	L ₄	M ₁ ×深さ	H ₃	W	H ₄	d ₃	d ₄				h	M	h ₁ ⁽²⁾	h ₂	E	F	ねじの呼び×ℓ	T ₀ N・m	T _x N・m	T _y N・m																												
MHS 25			○	0.55	3.50	36	6.5	12.5	48	35	6.5	95	35	105	M6×12	6.5	23	22	7	11	9	-	-	-	30	60	M6×22	25 200	28 800	362	1 309	1 690																														
LWHS 25…B	○																																																													
MHS 25…SL	○																																																													
LWHS 25…SL	○																																																													
MHS 25…M*	-																																																													
LWHS 25…M*	-																																																													
MHS 25…MU*	-																																																													
LWHS 25…MU*	-																																																													
MHSG 25			○	0.67								118	50	86.6	128											M6×22	30 800	38 300	483	533	2 740																															
LWHS 25	○																																																													
MHS 30			○	1.00	4.82	42	7	16	60	40	10	113	40	80.6	123	M8×16	8	28	25	9	14	12	-	-	-	40	80	M8×28	35 400	40 700	623	536	2 820																													
LWHS 30…B	○																																																													
MHS 30…SL	○																																																													
LWHS 30…SL	○																																																													
MHS 30…M*	-																																																													
LWHS 30…M*	-																																																													
MHS 30…MU*	-																																																													
LWHS 30…MU*	-																																																													
MHSG 30			○	1.29			9					139	60	106.6	149											M8×28	42 700	53 200	814	894	4 460																															
LWHS 30	○																																																													

注(1) トラックレール長さLは、II-93ページの表2.1、II-94ページの表2.2及びII-95ページの表2.3、表2.4に記載しています。

(2) 取付けボルトの長さは、トラックレールへのねじ込み深さがh₁寸法以下になるものをご用ください。

(3) JIS B 1176相当の六角穴付きボルトです。ステンレス鋼製の形式には、ステンレス鋼のボルトを添付します。

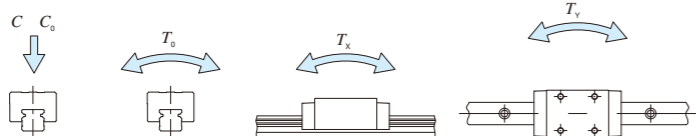
MHシリーズのセット品及びLWHS…MUの形式にトラックレール取付け用ボルトは添付していません。

(4) 基本動定格荷重(C)、基本静定格荷重(C₀)、静定格モーメント(T₀、T_x、T_y)は、下図の方向の値です。

T_x、T_yの上段の値は、スライドユニット1個の値、下段はスライドユニット2個を密着したときの値です。

備考 1. グリースニップルの仕様は、II-104ページの表15をご参照ください。

2. 呼び番号の末尾の*は、準標準品を示します。



1N=0.102kgf

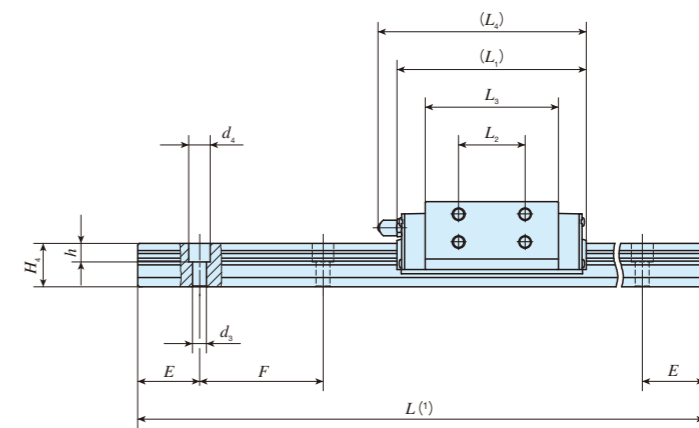
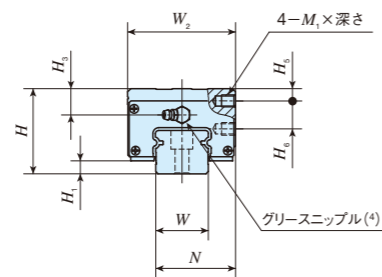
セット品の呼び番号の配列例

形式記号	寸法	部品記号	形式記号	防じん記号	材料記号	予圧記号	等級記号	互換性記号	特別仕様
MHS	G	30	C2	R480			T1	P	N
①	②	③	④	⑤	⑥	⑦	⑧	⑨	⑩

① 形式 MHS LWHS(…B) コンパクトブロック形 下方向取付け	⑤ トラックレールの長さ(480mm)	⑧ 予圧量の大きさ 無記号 標準 T1 軽予圧 T2 中予圧 T3 重予圧	⑩ フリーコンビネーション 無記号 非互換性仕様 S1 S1仕様 S2 S2仕様
② スライドユニット長さ 無記号 スタンダード G ロング	⑥ 防じん記号 無記号 標準仕様 M 高防じん仕様 MU 高防じんトラックレール 上方向取付け仕様	⑨ 精度の等級 H 上級 P 精密級 SP 超精密級	⑪ 特別仕様 A,BS,D,E,F,I,J,L,LF,MA,MN N,PS,Q,RE,T,UR,V,W,Y,Z
③ 大きさ 25.30	⑦ 材料の種類 無記号 炭素鋼製 SL ステンレス鋼製		
④ スライドユニットの個数(2個)			

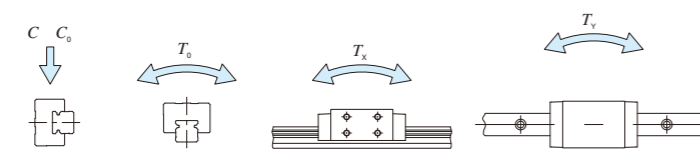
IKO CルーブリニアウエイH

横取付形			
形状	LWHY		
大きさ	15	20	25
	30	35	45



呼び番号	MHシリーズ	LWHシリーズ (Cループなし)	質量(参考)		アッセンブリ寸法 mm			スライドユニット寸法 mm							トラックレール寸法 mm						トラックレール ⁽²⁾ 取付け用添付ボルト mm	ねじの呼び×ℓ	基本動 定格荷重 ⁽³⁾ C N	基本静 定格荷重 ⁽³⁾ C ₀ N	静定格モーメント ⁽³⁾				
			スライド ユニット kg	トラック レール kg/m	H	H ₁	N	W ₂	L ₁	L ₂	L ₃	L ₄	M ₁ ×深さ	H ₃	H ₅	H ₆	W	H ₄	d ₃	d ₄					h	E	F	T ₀ N·m	T _x N·m
-	-	LWHY 15*	0.23	1.47	28	4.5	24.3	34	66	18	44.6	69	M 4×4	8.5	4	9	15	15	4.5	8	6	30	60	M 4×16	11 600	13 400	112	95.6 556	95.6 556
-	-	LWHY 20*	0.36	2.56	30	5	31.5	43.7	83	25	57.2	94	M 5×5	5.5	4	10	20	18	6	9.5	8.5	30	60	M 5×18	18 100	21 100	232	195 1 090	195 1 090
-	-	LWHY 25*	0.65	3.50	40	6.5	35	47.7	95	30	64.7	105	M 6×6	10.5	6	12	23	22	7	11	9	30	60	M 6×22	25 200	28 800	362	309 1 690	309 1 690
-	-	LWHY 30*	1.12	4.82	45	7	43.5	59.7	113	40	80.6	123	M 6×7	11	8	14	28	25	9	14	12	40	80	M 8×28	35 400	40 700	623	536 2 820	536 2 820
-	-	LWHY 35*	1.74	6.85	55	8	51.5	69.7	123	43	86.2	135	M 8×9	17	8	18	34	28	9	14	12	40	80	M 8×28	38 000	41 900	823	631 3 480	579 3 190
-	-	LWHY 45*	3.30	10.7	70	10	65	85.7	147	55	103.4	158	M10×11	23	10	22	45	34	14	20	17	52.5	105	M12×35	58 300	62 600	1 610	1 150 6 190	1 060 5 690

注(1) トラックレール長さLは、II-93ページの表2.1に記載しています。
 (2) JIS B 1176相当の六角穴付きボルトです。
 (3) 基本動定格荷重(C)、基本静定格荷重(C₀)、静定格モーメント(T₀、T_x、T_y)は、下図の方向の値です。
 T_x、T_yの上段の値は、スライドユニット1個の値、下段はスライドユニット2個を密着したときの値です。
 (4) グリースニップルの形状は大きさによって異なります。仕様の詳細は、II-104ページの表15をご参照ください。
 備考 呼び番号の末尾の*は、準標準品を示します。
 1N=0.102kgf



セット品の呼び番号の配列例

形式記号	寸法	部品記号	予圧記号	等級記号	特別仕様	
LWHY	30	C2	R480	T1	P	N
①	②	③	④	⑤	⑥	⑦

① 形式 LWHY 横取付形	⑤ 予圧量の大きさ 無記号 標準 T1 軽予圧 T2 中予圧 T3 重予圧	⑦ 特別仕様 A, E, F, I, L, LF, MA, N, PS, RE Y, Z
② 大きさ 15, 20, 25, 30, 35, 45	⑥ 精度の等級 H 上級 P 精密級 SP 超精密級	
③ スライドユニットの個数(2個)		
④ トラックレールの長さ(480mm)		